



INSTRUCȚIUNI DE ASAMBLARE
PANOURI DE ACOPERIȘ
LAMBDA 2.0

LAMBDA 2.0

THE POWER OF ROOFS



Conținut

1.	Specificația panourilor de acoperiș LAMBDA 2.0	PAG. 3
2.	Sistemul de prelucrări LAMBDA 2.0	PAG. 4
3.	Recomandări generale	PAG. 5
4.	Tipuri de substrat pentru asamblarea unui panou de acoperiș	PAG. 7
5.	Construcția acoperișului	PAG. 8
6.	Montarea benzii de pornire deasupra streașinei LAMBDA 2.0	PAG. 9
7.	Strat de distanțare / membrană cu straturi împletite	PAG. 10
8.	Șipca bordurii fronton	PAG. 10
9.	Asamblarea primului panou	PAG. 11
10.	Montajul ultimului panou	PAG. 12
11.	Montajul panourilor dinspre streașină	PAG. 13
12.	Obturatorul COVER-CAP	PAG. 15
13.	Îmbinarea panourilor de lungime	PAG. 16
14.	Asamblarea grinzii de contravântuire	PAG. 18
15.	Finisajul pentru ventilație și țiglele de coamă	PAG. 19
16.	Instalarea jgheabului de coș	PAG. 21
17.	Instalarea șemineului de ventilație	PAG. 23
18.	Montajul prelucrărilor de perete	PAG. 25
19.	Montarea iluminatorului pe versanta acoperișului	PAG. 27
20.	Finisajul coșului	PAG. 32
21.	Trecerea de la acoperiș la fațadă	PAG. 36

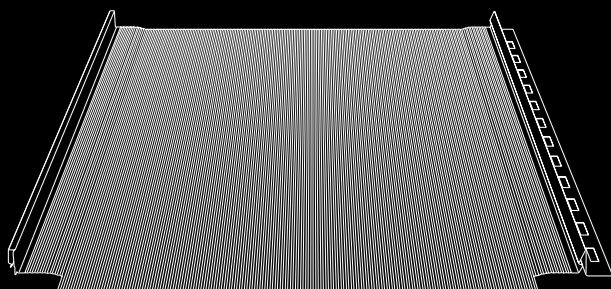
ACEST MANUAL ESTE UN MATERIAL DEMONSTRATIV ȘI NU ABSOLVĂ EXECUTANȚII DE OBLIGAȚIA RESPECTĂRII REGULILOR DE TINICHIGERIE.

1. Specificația panourilor de acoperiș LAMBDA

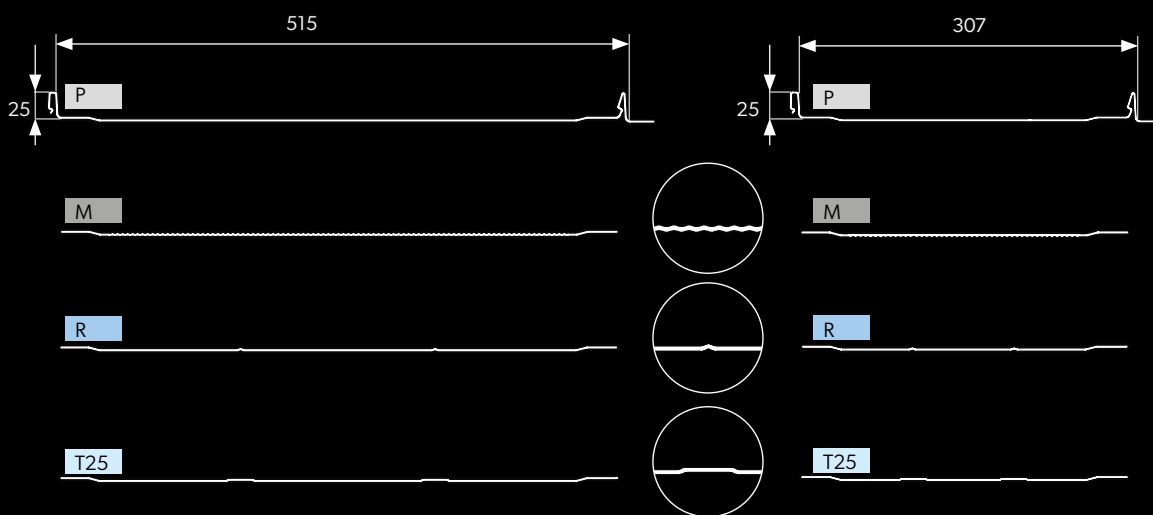
LAMBDA 2.0 este o versiune îmbunătățită a panourilor de acoperiș ușoare și universale. Noua ofertă vă propune mai multe opțiuni de configurare și cele mai noi soluții tehnologice, de asemenea este perfect finisată din punct de vedere estetic.

Profilarea longitudinală MICRO-RIB pe întreaga suprafață a panoului minimizează riscul apariției efectului de undulare a tablei, iar finisajul COVER-CAP asigură durabilitatea și

aspectul impecabil al acoperișului. Panourile de acoperiș sunt forme moderne a căror frumusețe constă în minimalism și funcționalitate, motiv pentru care se potrivesc bine atât în arhitectura modernă, cât și în cea tradițională. LAMBDA 2.0 este disponibilă în două lățimi de panou (515 mm și 307 mm) și patru tipuri de profilare, care permit o potrivire perfectă la nevoile unei clădiri specifice.



LAMBDA 2.0 – parametrii tehnici (în mm)		
Denumire	L.2.0.515	L.2.0.307
Înălțimea falțului	25	25
Lățimea efectivă	515	307
Lățimea totală	~547	~339
Grosimea tablei	0,5	0,5
Lungimea foii	max. 10 000	

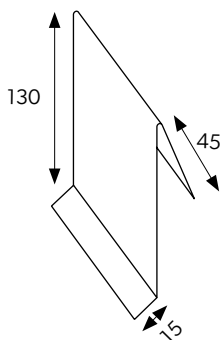


	Facultativ preștanțare
P	Suprafață fără preștanțare
M	Microprofilare longitudinală
R	Preștanțare semicirculară
T25	Preștanțare în forma unui trapez

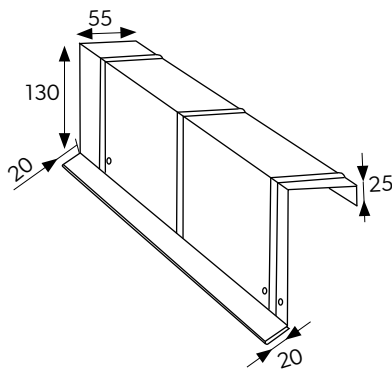
2. Sistemul de prelucrări LAMBDA 2.0

Elementele prelucrate sunt executate din table care posedă o paletă identică de straturi de acoperire și de culori precum și țiglele din tablă, tablele trapezoidale și panourile de acoperiș produse de noi.

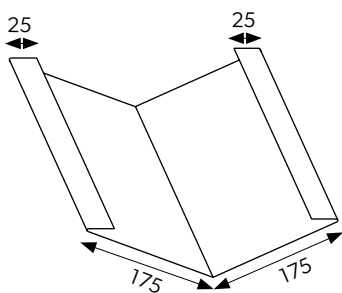
Panouri de acoperiș LAMBDA 2.0



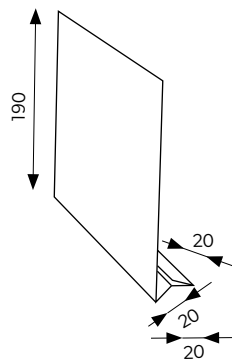
BORDURĂ FRONȚON II
(FINISAJUL PANOURII)



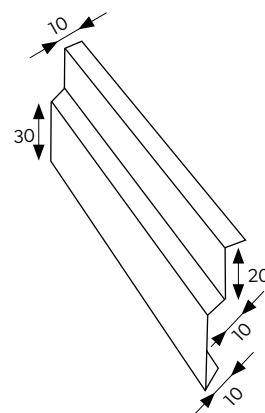
BORDURĂ FRONȚON III



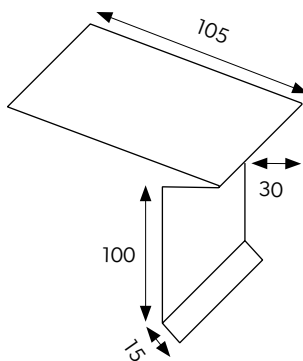
DOLIE



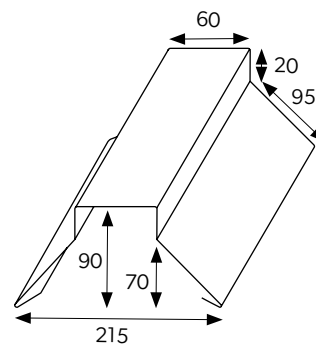
SORT ȚREĂȘINĂ UNIVERSAL /
PRELUNGIRE PENTRU BORDURA FRONȚON



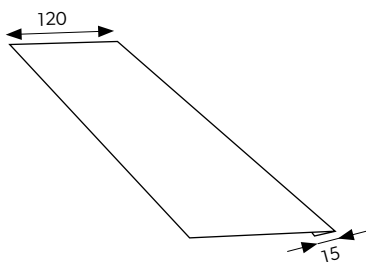
BANDĂ DE DILATARE



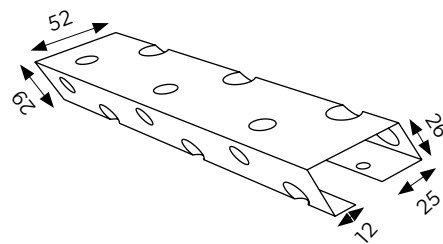
CENTURĂ DE PORNIRE DEASUPRA
JGHEABULUI LAMBDA 2.0



COAMĂ TIP TRAPEZ



CONECTOR DE PANOURI LAMBDA 2.0



PRELUCRAREA UNIVERSALĂ DE VENTILARE



Prelucrări standard cu dimensiunile 2 m lungime și 0,5 mm grosime.
Prelucrări nestandard pînă la lungimea de 8 m și pînă la grosimea de 2 mm.

3. Recomandări generale

Transportul

Mașinile utilizate pentru transport trebuie să aibă o cutie de încărcare adaptată la lungimea foilor. Deteriorarea lacului de acoperire nu este supusă reclamației. La manipularea foilor în timpul descărcării manuale, trebuie să folosiți un număr adecvat de persoane, astfel încât să împiedicați alunecarea foilor una peste alta.

Reguli de manipulare a tablelor

Producătorul nu este responsabil pentru diferențele de nuanță a culorii, aspectul stratului de acoperire și abaterile dimensionale (în limitele toleranțelor care sunt permise de standardele relevante pentru produs) între comenzile individuale. Foile pot fi ușor ondulate (în special în acoperirea standard cu poliester), ceea ce este normal. Tablele aluzinc și cele acoperite nu trebuie depozitate în ambalajul din fabrică mai mult de 2 săptămâni de la data producerii. După acest timp, tăiați ambalajul, rupeți folia de protecție (dacă există) și puneți foile împreună cu distanțiere subțiri. Foile galvanizate pot fi depozitate numai în încăperi uscate și bine ventilate. Dacă apare umiditatea în transport, separați imediat foile și uscați-le - în caz contrar va apărea coroziunea albă. Durata totală de depozitare nu poate fi mai mare de 5 luni de la data producerii. Foile fără straturi organice cu acoperiri metalice de grosime Z200, AZ150 și ZA255 pot fi utilizate în interiorul obiectelor cu categoriile de corozivitate C1 și C2 conform PN-EN ISO 12944-2: 2001.

Tăierea tablei

Este inacceptabilă folosirea pentru tăierea foilor metalice a uneltelor care provoacă un efect termic (creșterea bruscă a temperaturii), de exemplu, a unui polizor unghiular. Acest lucru cauzează deteriorarea acoperirilor organice și din zinc, și în consecință procesul de coroziune, care este accelerat prin topirea pilăturii pe suprafața foii. În acest scop, adecvate sunt foarfecile electrice Nibbler sau foarfeci mici de mână.



Notă - una dintre condițiile garanției este protecția cu lac a marginilor goale ale tablelor tăiate acoperite.

Întreținerea

În cazul deteriorării acoperirii cauzate în timpul transportului, asamblării și finisajului, acesta trebuie reparat cu lac exact în locul deteriorării, curățând anterior suprafața de murdărie și grăsime. Pe marginile tăiate neprotejate cu lac, acoperirile se pot destratifica. Acesta este un fenomen natural și nu constituie un temei pentru reclamație. Se recomandă controlul anual al acoperișului pentru a efectua lucrările de conservare necesare.

Instrucțiuni de asamblare

Panouri de acoperiș LAMBDA 2.0

În funcție de unghiul de înclinare al acoperișului și de înălțimea streșinii, forțele de aspirație de sub acoperiș se modifică după cum urmează:

Unghi de înclinare	Înălțime streșină (metri)	Putere de aspirație a vântului (N/m ²)		
		Colțuri	Margini	Suprafața intermediară
0 - 25°	0 - 8	1600	900	300
	8 - 20	2560	1440	480
	20 - 100	3520	1980	660
25° - 35°	0 - 8	900	550	300
	8 - 20	1440	880	480
	20 - 100	1980	1210	660

În funcție de înălțimea streșinii, sarcina maximă a vântului pe suprafețele pereților se modifică după cum urmează:

Înălțime streșină (metri)	Putere de aspirație a vântului (N/m ²)		
	Colțuri	Margini	Suprafața intermediară
0 - 8	1250	750	500
8 - 20	20200	1200	800
20 - 100	27500	1650	1100

4. Tipuri de substrat pentru asamblarea unui panou de acoperiș

FIG. 1-A: substratul recomandat pentru panourile de acoperiș **LAMBDA 2.0** este un cofraj complet realizat din scânduri rinduite, sau placă OSB de 22 mm grosime. Pe substratul astfel preparat se va folosi o membrană de distanțare.

DES.1-B: dacă la construcția substratului este utilizat cofrajul de scânduri ajurat, trebuie utilizată o membrană de acoperiș foarte permeabilă la vapori. Distanța dintre scânduri trebuie să fie cuprinsă între 5-100 mm. Această soluție poate provoca un zgomot ușor, dar perceptibil al tablei. Se recomandă utilizarea unei benzi izolatoare fonice de o lățime de min. 10 cm, lipită pe mijlocul fiecărui panou. Eventual trebuie executate benzi din membrana de acoperiș, compuse din trei părți și fixate de scânduri cu un capsator.

În plus, izolația fonică va ridica panoul în centrul său, minimalizând astfel posibilitatea de ondulare.

DES.1-C: montarea pe șipci presupune utilizarea unor șipci de 40x50 mm cu o distanțare care nu depășește 200 mm. În cazul montării pe șipci, se recomandă utilizarea panourilor de acoperiș **LAMBDA 2.0** cu strat de acoperire fonoabsorbant **SOUNDCONTROL**.

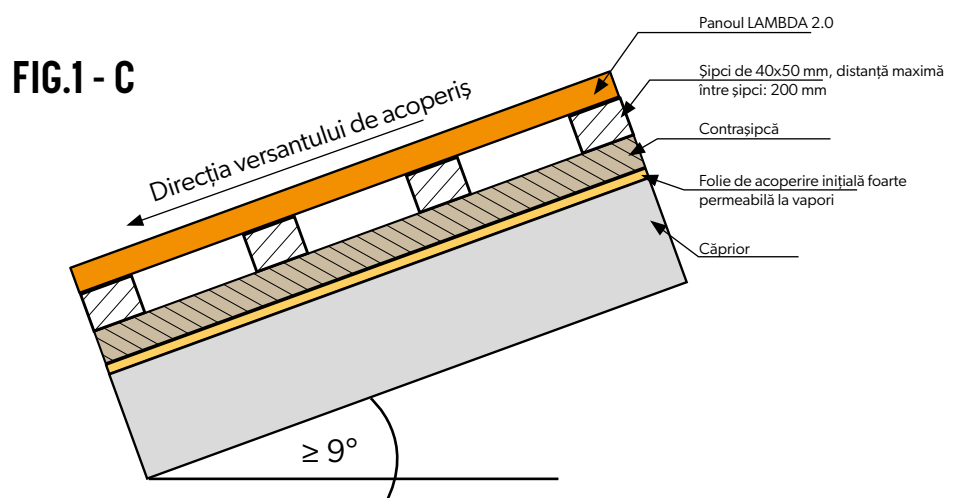
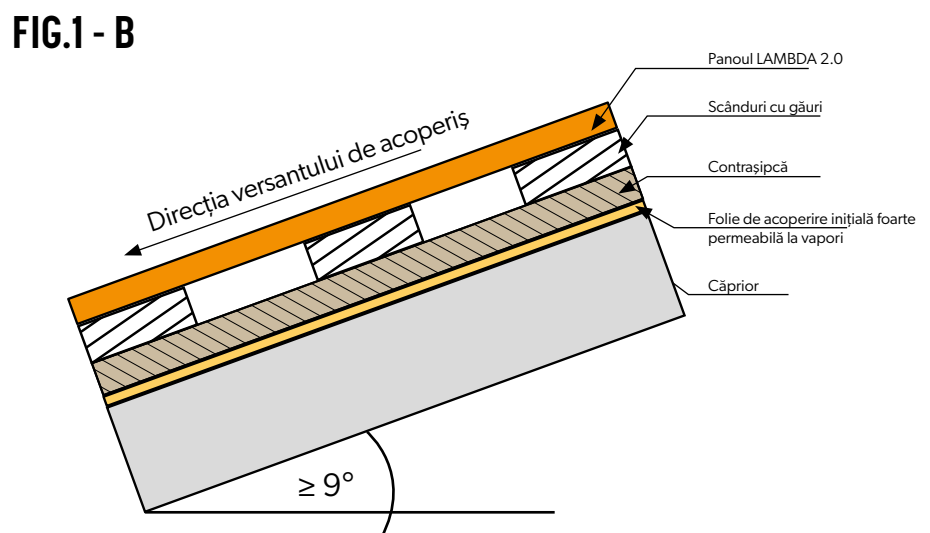
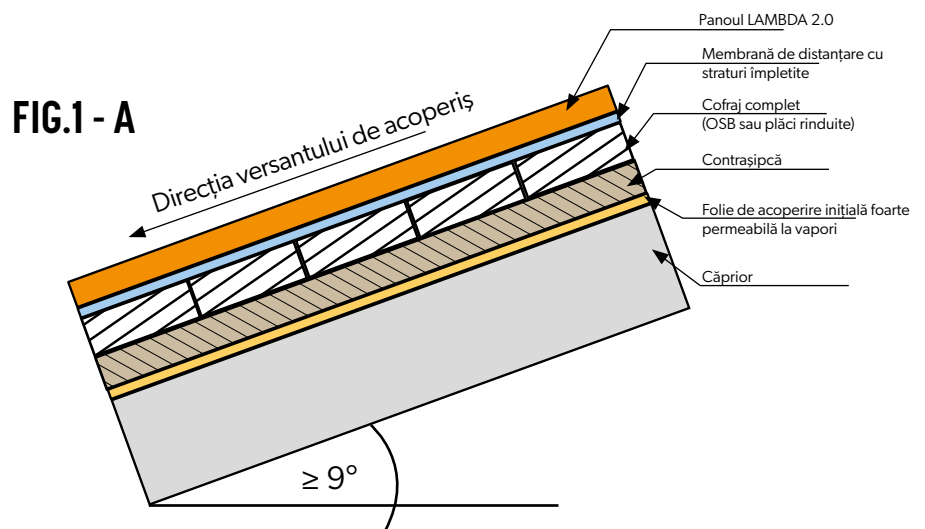


INDICAȚIE DE MONTAJ

Se recomandă instalarea întregului cofraj. Șipcile trebuie să fie perfect la nivel.



Substratul trebuie realizat în conformitate cu principiile tehnicii de tinichigerie.



Nerespectarea recomandărilor de montare pe șipci poate duce la creșterea fenomenului de ondulare a tablei și la creșterea zgomotului cauzat de factorii atmosferici, de ex. (vânt, ploaie).

5. Construcția acoperișului

Înainte de a începe asamblarea, verificați corectitudinea structurii, printre altele: diagonalele, planeitatea. Distanța de la cofraj la jgheab trebuie determinată ținând cont de instalarea benzii de jgheab **LAMBDA 2.0**.

Panoul de acoperiș **LAMBDA 2.0** poate fi utilizat pentru acoperișurile cu o înclinație a versanților nu mai mică de 9°. Montarea pe suprafețe cu un unghi de înclinare mai mic necesită consultarea în prealabil a consilierului tehnic al producătorului privind pregătirea substratului acoperișului. Tăierea foilor la dimensiuni nu ia în considerare pantele. Lungimea maximă a foi într-un segment este de 10 metri liniari.

Panourile de acoperiș **LAMBDA 2.0** se recomandă să fie instalate pe versanți cu cofraj de scânduri complet.

Pentru a așeza cofrajul complet, trebuie montată pe căpriori o folie de acoperire inițială foarte permeabilă la vapori, iar apoi se montează contrașipcile și se realizează cofrajul complet. În acest mod este pregătită fanta de ventilare a mansardei. Pe cofrajul complet montăm membrana de acoperiș. Trebuie avut grijă ca membrana acoperișului să fie condusă pe centura de pornire deasupra jgheabului și să fie lipită cu bandă adezivă.

Această soluție pregătește totodată mansarda clientului pentru izolarea termică.



Pregătirea atentă a structurii acoperișului este crucială pentru estetica acestuia. Erorile comise în acest stadiu pot duce la ondulații vizibile și la refracții pe suprafața panourilor.



NOTĂ!

Datorită construcției panourilor de acoperiș, este posibil efectul de așa-numita „Ondulare” a tablei de acoperire. Acesta este un fenomen natural pentru acest tip de produs.

FIG.2 CONTROLUL DIAGONALELOR

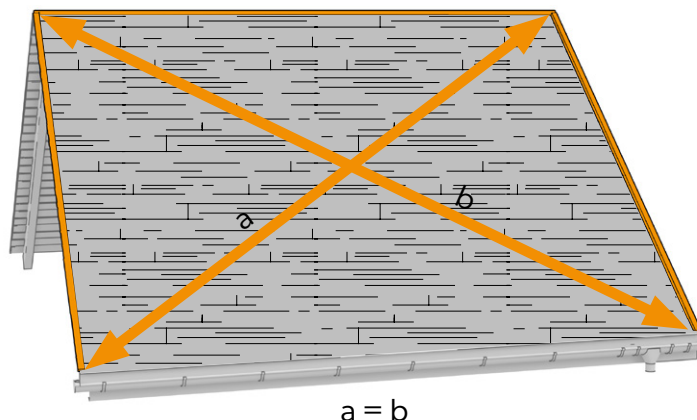


FIG.3 COFRAJ COMPLET

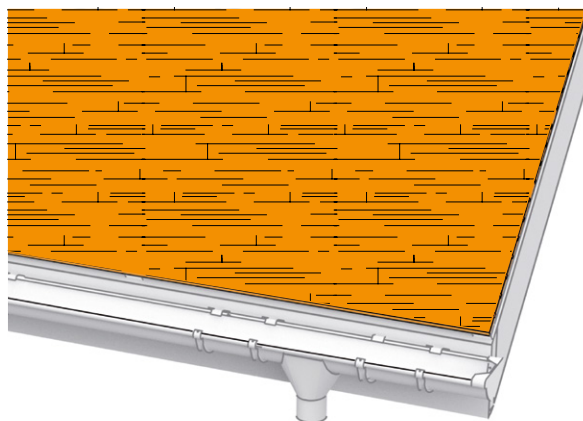
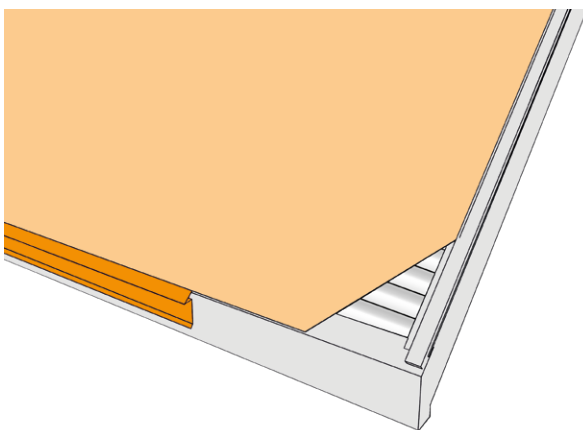


FIG.4 CONDUCEREA FOLIEI DE ACOPERIȘ PE CENTURA DEASUPRA JGHEABULUI

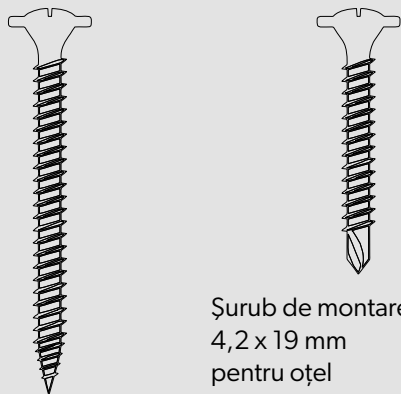


6. Montarea benzii de pornire deasupra streașinei LAMBDA 2.0

Centura de pornire deasupra jgheabului este un finisaj al foilor de tablă dedicate panourilor de acoperiș **LAMBDA 2.0**. Datorită dotării ei cu o margine proeminentă, combină funcționalitatea benzii de jgheab cu a profilului de pornire care permite vizibilitatea estetică a fețelor panourilor de acoperiș din partea streașinii.

Montarea centurii de pornire trebuie făcută după instalarea celorlalte prelucrări ale streașinei (centura dedesubt a jgheabului) și jgheabul. Aceasta este însă precedată de instalarea panourilor de acoperiș. Centura de pornire deasupra jgheabului se montează drept în linia streașinei, fixând-o de prima șipcă. Elementele de fixare recomandate sunt aici șuruburile **LAMBDA 2.0**. Înainte de ultima fixare a întregii prelucrări trebuie verificată orientarea pe orizontală. Dacă este necesară corectarea benzilor trebuie să prevedeați suprapuneri de cel puțin 25 mm.

Șuruburi de fixare pentru **LAMBDA 2.0**



Șurub de montare L
4,2 x 19 mm
pentru oțel

Șurub de montare L
4,2 x 30 mm
pentru lemn

FIG.5 CENTURĂ DE PORNIRE DEASUPRA JGHEABULUI LAMBDA 2.0

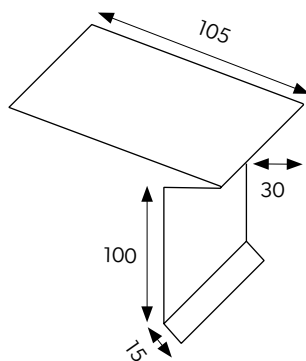
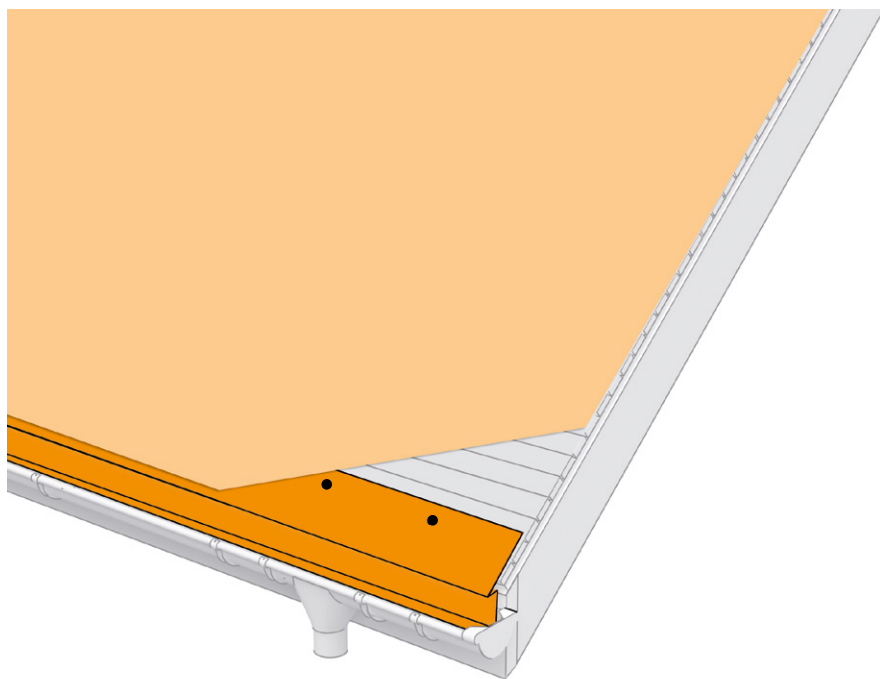


FIG.6 CENTURĂ DE PORNIRE DEASUPRA JGHEABULUI LAMBDA 2.0 - MONTARE

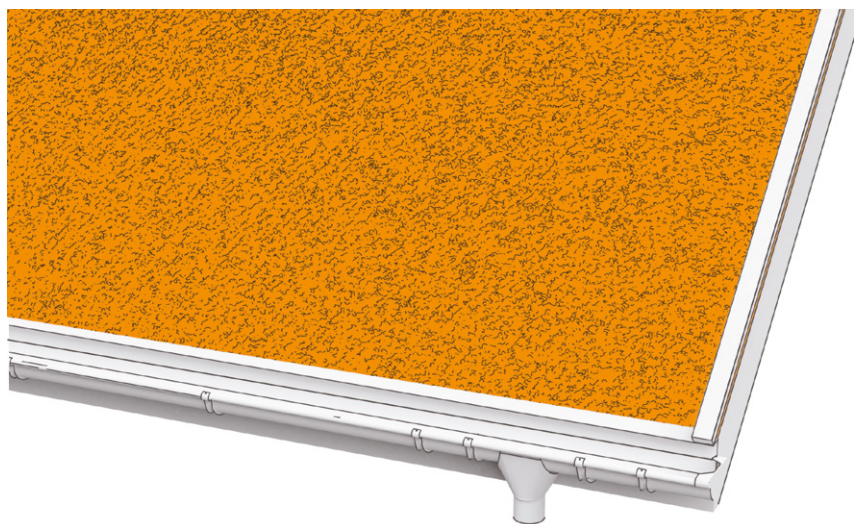


7. Strat de distanțare/ membrană cu straturi împletite

Pentru a asigura o ventilație adecvată a acoperișului se recomandă utilizarea unei membrane cu straturi împletite sau a unei membrane simple, certificate pentru montarea sub tablă plată.

În cazul în care pe acoperiș există pâslă de acoperiș, se montează pe suprafața ei doar împletitura și se începe montarea panourilor de acoperiș **LAMBDA 2.0**.

FIG.7 STRAT DE DISTANȚARE/ MEMBRANĂ CU STRATURI ÎMPLETITE



8. Șipca bordurii fronton

De-a lungul marginii versantului se poate (ca una dintre soluții) monta o șipcă, așa-numită șipcă a bordurii fronton. Aceasta constituie un suport pentru primul panou de acoperiș și pentru bordura fronton.



Menținerea unei precizii deosebite la asamblarea scândurii de margine condiționează poziționarea egală a panourilor următoare.

FIG.8 ȘIPCA BORDURII FRONTON - UNA DINTRE SOLUȚIILE POSIBILE



9. Asamblarea primului panou

Foile panourilor de acoperiș **LAMBDA 2.0** trebuie prinse de Centura de Pornire. Soluția recomandată este să folosiți versiunea produsului cu pliul pregătit în fabrică de tip „bend-lock”, care garantează că parametrii săi (raza de îndoire, lungimea) sunt adecvate pentru centura de pornire.

Ținând cont de forțele de aspirație care apar sub acoperiș, se recomandă ca, după măsurarea versantului, lățimile panourilor de margine să fie astfel alese încât să nu apară în lățimi complete. De ex. dacă pe versant încap 10 panouri întregi, începeți și încheiați acoperirea de la jumătatea panoului. În acest mod fixarea panourilor de margine va fi mai strânsă.



Înainte de a fixa foaia de structura construcției, cu un ciocan de cauciuc, împingeți ușor marginea îndoită până la centura de pornire, lăsând un spațiu de dilatare de 10-15 mm.



Înainte de începerea lucrărilor de dulgherie, trebuie așternut versantul acoperișului, se recomandă îngustarea primelor și ultimelor panouri, pentru a îngroșa marginile și colțurilor foilor de tablă.

FIG.9

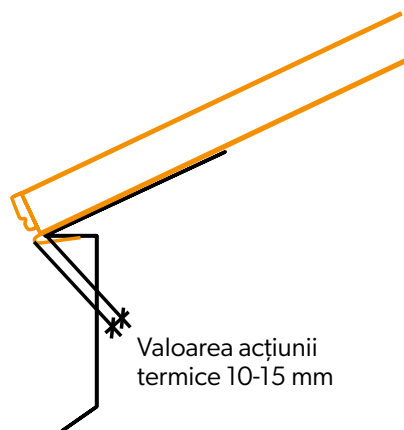


FIG.9.2 ASAMBLAREA PRIMULUI PANOU

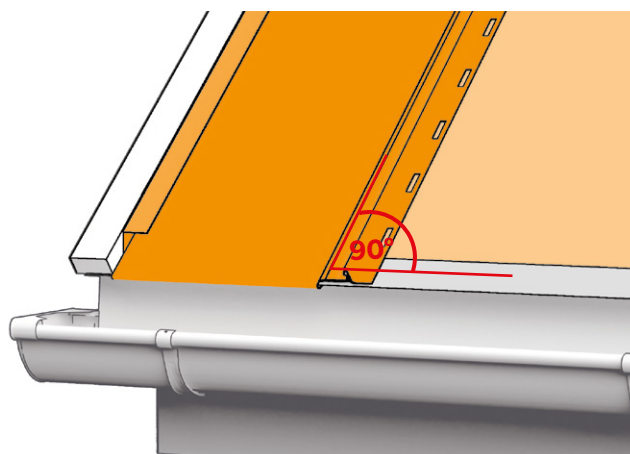


FIG.10 PLANIFICAREA ACOPERIRILOR

1	2	2	2	2	2	2	1
---	---	---	---	---	---	---	---

1. Panou de margine
2. Panou întreg

10. Montajul ultimului panou

Montarea panourilor poate fi începută atât din partea dreaptă, cât și din partea stângă.

În acest caz, de-a lungul marginii acoperișului fixați o șipcă (contrașipcă), tăiați panoul la înălțimea șipcii + 20 mm pentru cârligul unghiular (gheară).

Nu uitați că panourile de margine trebuie să aibă aceeași lățime, de aceea este foarte important ca înainte de a începe montarea să verificați geometria acoperișului. Pe panourile de margine ghearele se montează mai des, la fiecare 300 mm.

Panoul de margine trebuie bine fixat de șipca bordurii fronton cu ajutorul sistemului de gheare, astfel încât să permită acționarea panoului pe lungime (des. 12).

Trebuie acordată o atenție specială lăsării unui spațiu de dilatare de 10-15 mm.

FIG.11 TĂIEREA PANOULUI LA SCÂNDURA MARGINALĂ

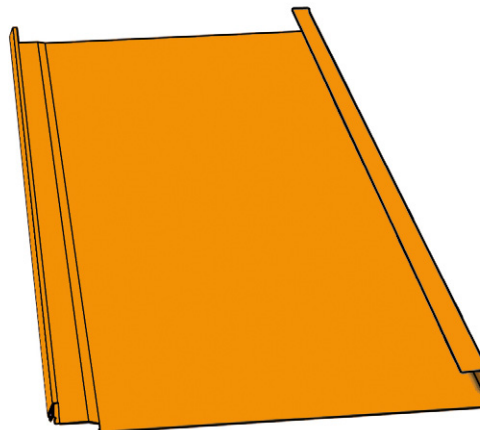
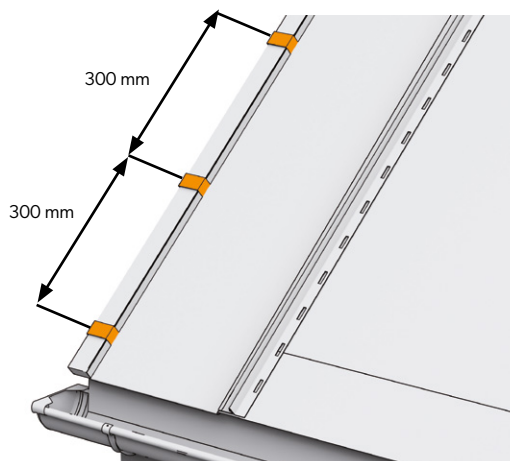
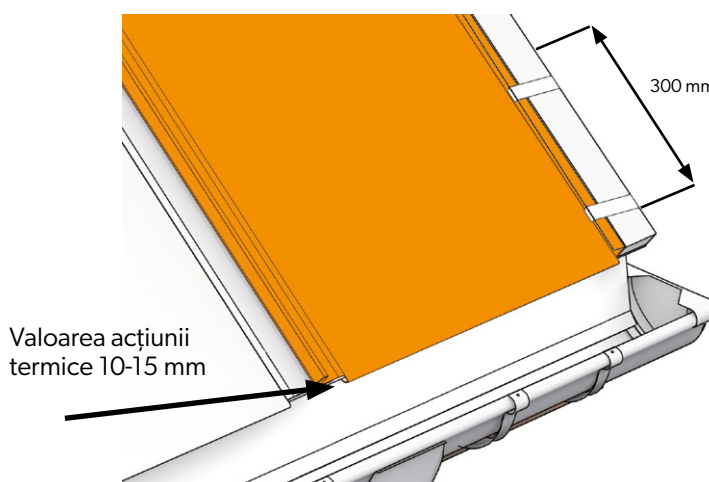


FIG.12 MONTAREA CLEMELOR (SISTEMELOR DE PRINDERE UNGHIULARE)



11. Montajul panourilor dinspre streășină

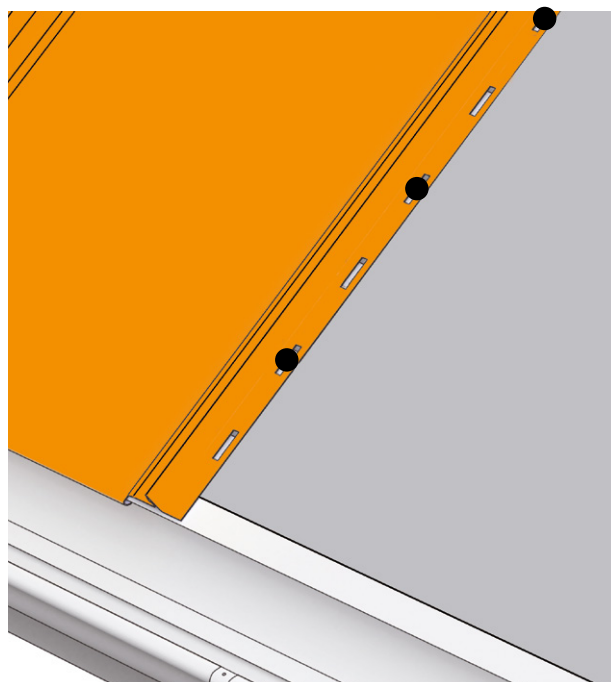
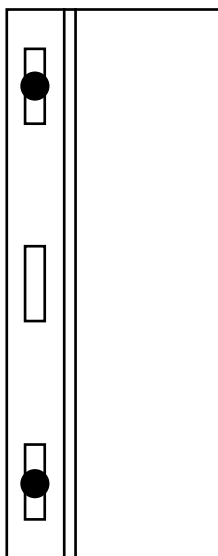
Pentru a efectua singur plierea marginii frontale, fără nevoia de a tăia încuietorile, trebuie să folosiți versiunea panourilor cu limba de fabrică „**BEND-LOCK**” pregătită pentru realizarea plierii - adică pentru extinderii secțiunii centrale a foii.

FIG.13 PANOU DE ACOPERIȘ LAMBDA 2.0 - PREGĂTIRE PENTRU ÎNDOIRE



Pentru instalarea panourilor de acoperiș **LAMBDA 2.0**, se utilizează șuruburi de montaj „L” (4,2 x 30 mm), înșurubate folosind un mâner lung de min. 50 mm. Este important să le înșurubați în centrul orificiului de montare, lăsând puțin joc pentru a compensa tensiunile termice.

FIG.14 FIXAREA PANOURILOR PRIN ORIFICIILE DE MONTAJ



Următoarele panouri sunt instalate mai întâi prin fixarea îndoirii **BEND-LOCK** la Centura de Pornire Deasupra a Jgheabului, apoi prin închidere pe întreaga lungime a foii. Aceasta se numește „Metoda fermoarului” (pornim din streșină și ne îndreptăm spre coamă).

FIG.15 FIXAREA FOILOR PE CENTURA DE PORNIRE ȘI ÎMBINAREA „TIP FERMOAR” A PANOURILOR

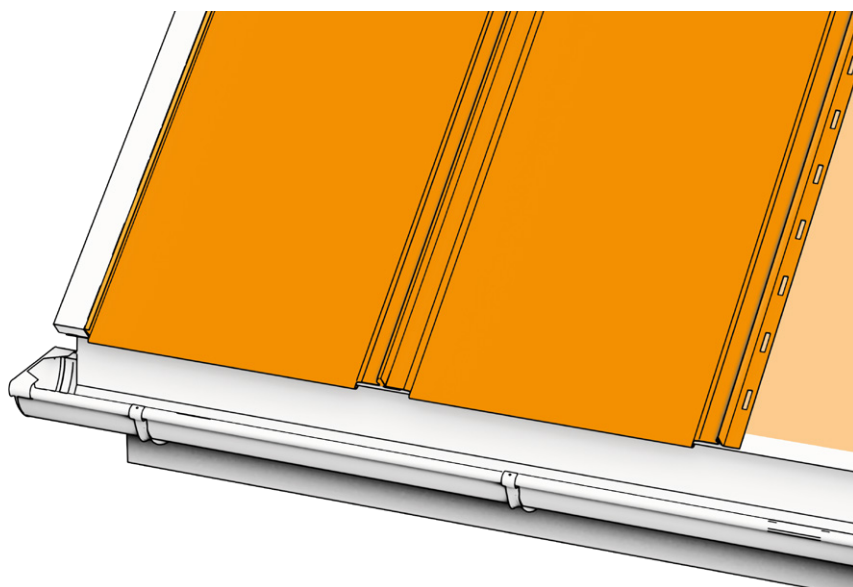
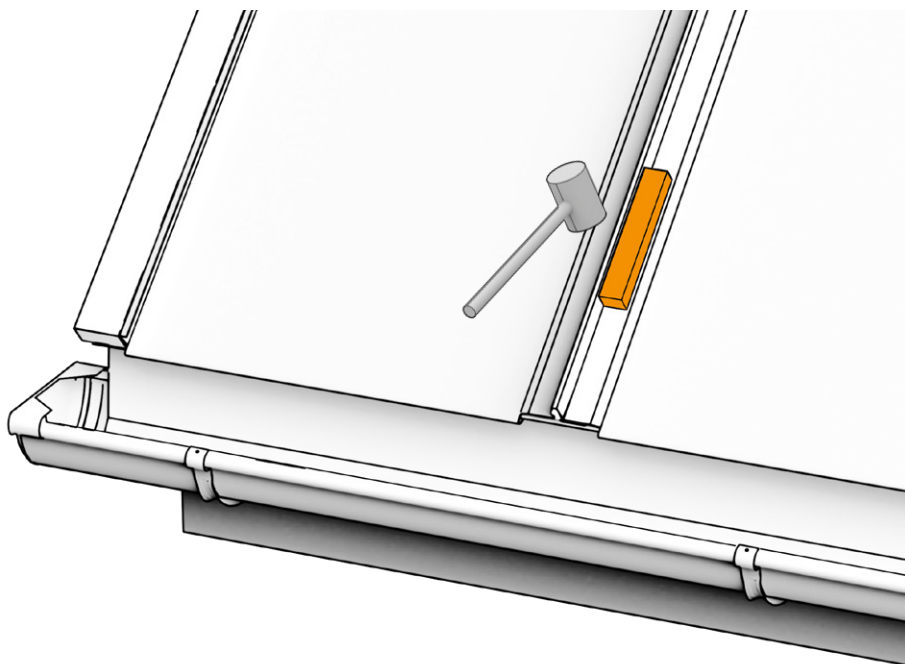


FIG.15.2

După închiderea fermoarului, apăsați ușor panoul pe suprapunere cu ajutorul unui bloc de lemn și un ciocan de tinichigerie (de cauciuc sau din plastic).



12. Obturatorul COVER-CAP

O soluție care mărește suplimentar estetica și funcționalitatea capacului este elementul **COVER-CAP**, adică capace cu două fețe care închid panourile în sine.

FIG.16 OBTURATORUL COVER-CAP

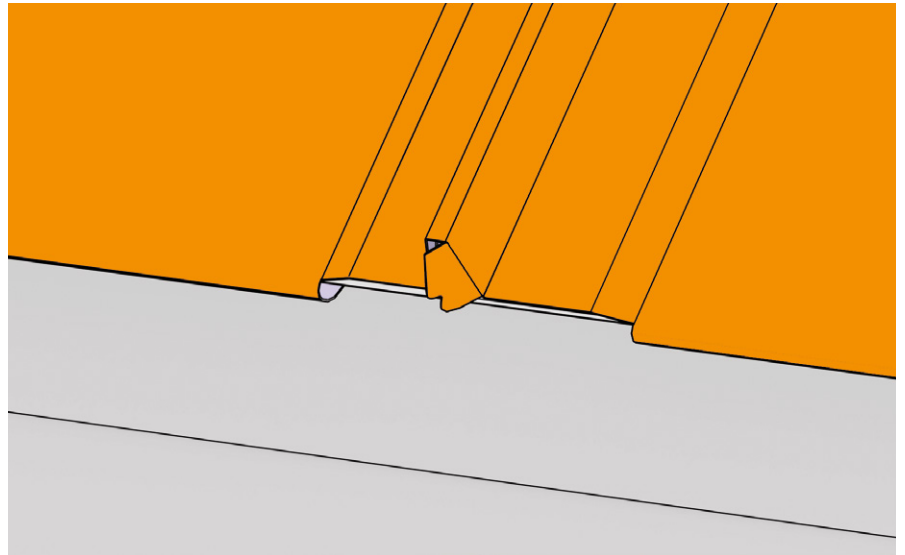
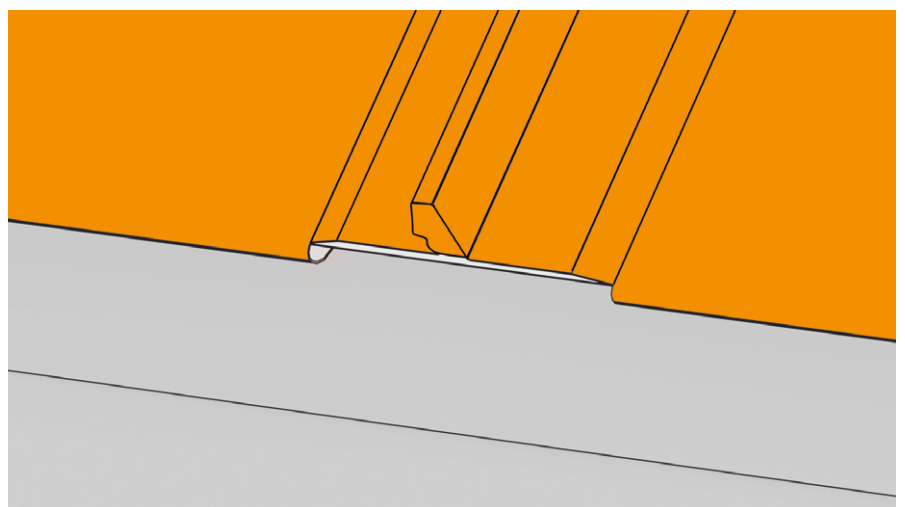


FIG.17 OBTURATORUL COVER-CAP

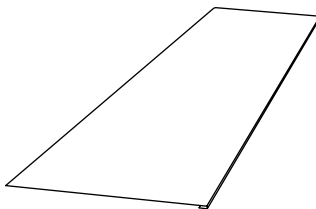
După fixarea și înșurubarea panourilor, trebuie să pliați obturarea **COVER-CAP**, care va ascunde unirea foilor în interiorul fermoarului.



13. Îmbinarea panourilor de lungime

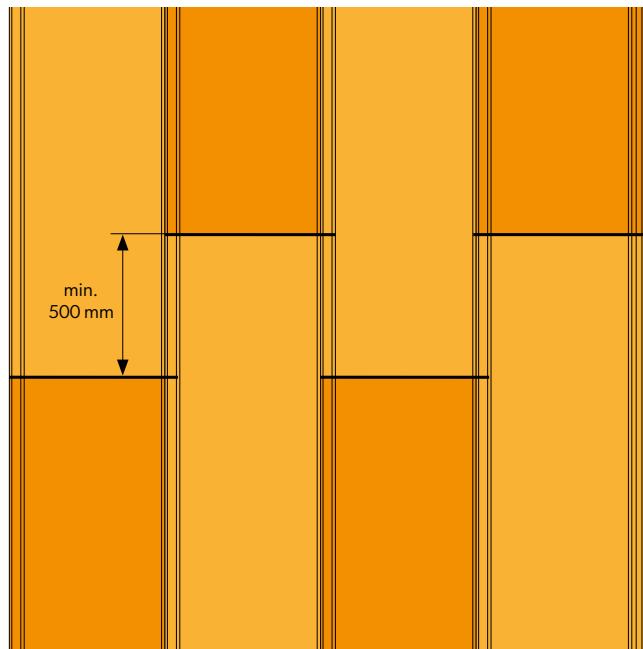
Dacă lungimea pantei depășește lungimea maximă productivă a panourilor, se recomandă unirea lor în lungime. Cea mai bună metodă în ceea ce privește eficiența și estetica este utilizarea unei prelucrări dedicate cu conector de panou.

FIG.18 CONECTOR DE PANOURI LAMBDA 2.0



Dacă panta acoperișului necesită unirea panourilor pe lungime, nu trebuie să uniți panourile adiacente în linie, ci la o distanță de min. 500 mm.

FIG.19



Suprapunerea la îmbinarea longitudinală trebuie să aibă o lungime de 120 - 250 mm în funcție de unghiul de înclinare al acoperișului.



Suprapunerea la îmbinarea longitudinală trebuie să aibă o lungime de 120 - 250 mm în funcție de unghiul de înclinare al acoperișului.

În foaia de dedesubt trebuie decupat locul pentru încuietoare și falț pe lungimea suprapunerii.

FIG.20 TĂIEREA ÎNCUIETORILOR PANOULUI INFERIOR

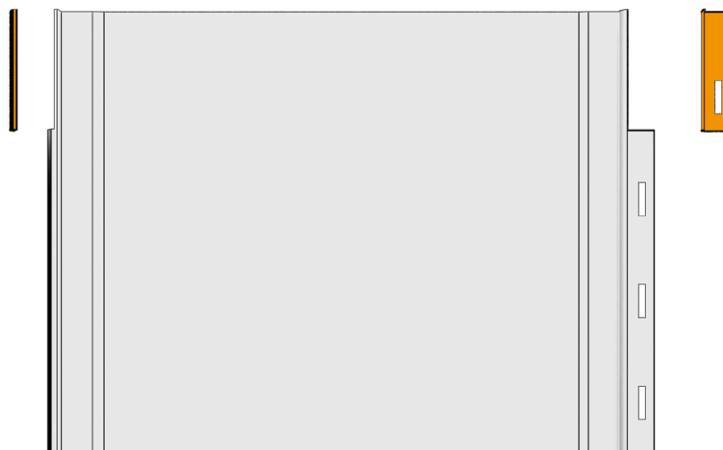
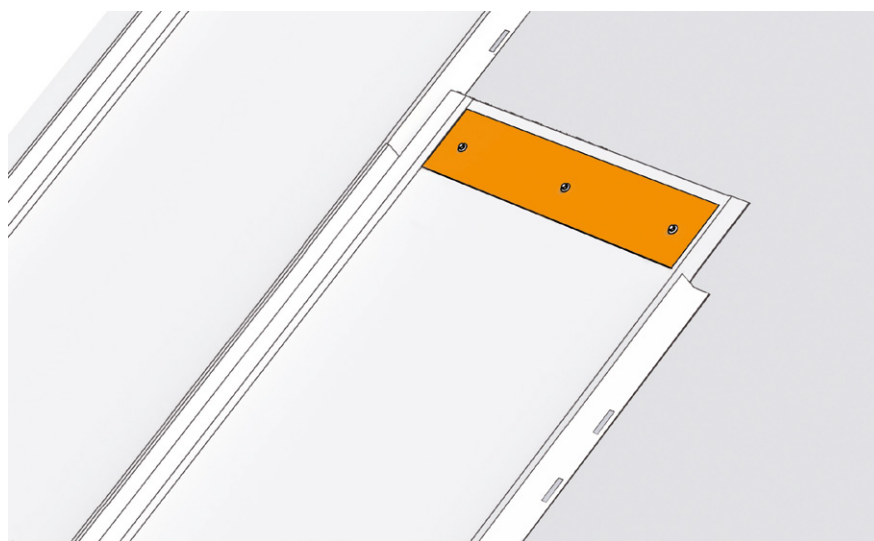


FIG.21 MONTAJUL CONECTORULUI DE PANOURI LAMBDA 2.0

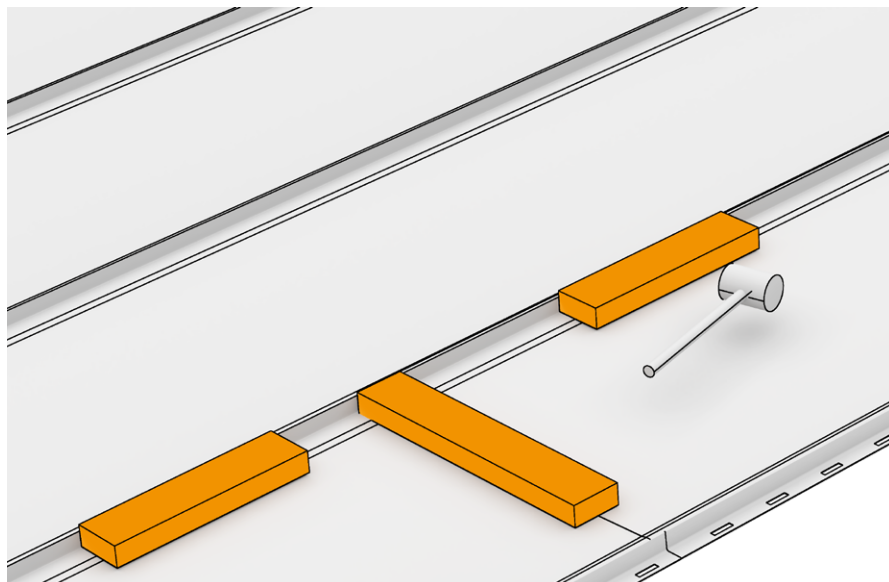
Conectorul panoului trebuie atașat la panoul de jos. Construcția conectorului va permite agățarea de marginea lui a foii superioare, la fel ca la centura de pornire.

Întrucât șuruburile străpung panoul de dedesubt, suprafața dintre table trebuie etanșată. În acest scop se folosește o bandă de etanșare sau un etanșant pentru acoperiș. Etanșarea se face pe întreaga suprafață dintre falțuri, chiar și acolo unde nu mai există conector de panouri. Aceasta se face pentru a păstra etanșeitarea și a împiedica absorbția capilară a apei de ploaie.



După ce prindem panoul superior de elementul de îmbinare, fixăm tivurile, iar apoi, cu ajutorul unui bloc de lemn și a unui ciocan de tablă, închidem (lipim) îmbinarea.

FIG.22 STABILIREA SUPRAPUNERILOR

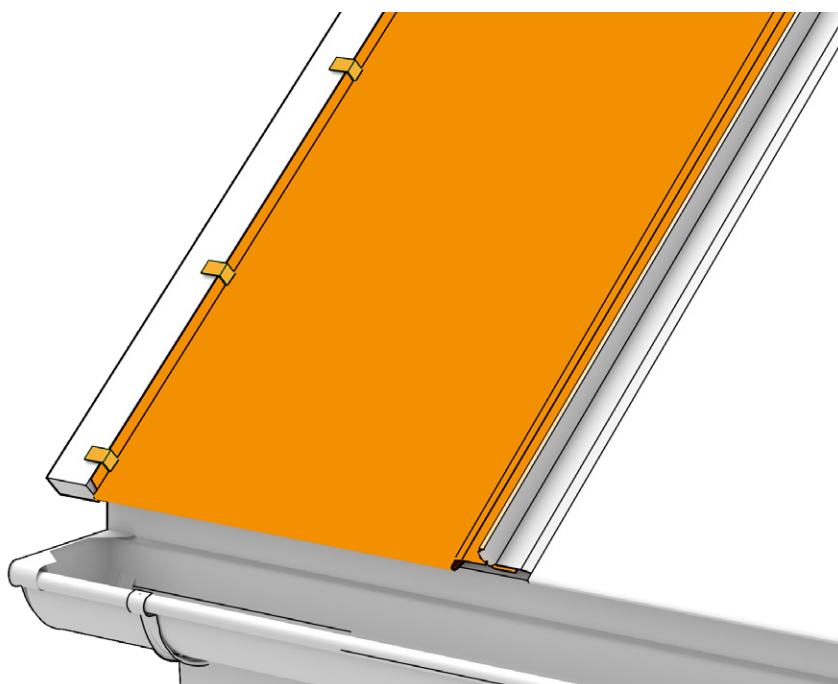


14. Asamblarea grinzii de contravântuire

Deoarece pe marginea pantei acoperișului avem de-a face adesea cu vânturi puternice, trebuie să ținem minte să pregătim o prelucrare solidă a instalației de contravântuire.

Panoul din margine trebuie fixat corespunzător de puternic de șipca bordurii fronton cu ajutorul unor cleme care permit funcționarea panoului pe lungimea sa. Sistemul de fixare îngroșat garantează rezistența la acțiunea puterilor de aspirație ale vântului ce apar la marginea versantului acoperișului.

FIG.23 ASAMBLAREA GRINZII DE CONTRAVÂNTUIRE



La montarea bordurii fronton se folosesc șuruburi autoforante. La îmbinarea bordurilor fronton se folosește un pliu de 15-30 mm.

Pentru cei mai avansați din punct de vedere tehnic propunem montarea bordurilor fronton cu ajutorul unor profiluri de pornire străine. Atunci se elimină șuruburile vizibile și crește aspectul estetic al muncii noastre. Acest aspect este discutat la cursurile practice de instruire **IMPRO**.

15. Finisajul pentru ventilație și țiglele de coamă

Prelucrarea universală pentru ventilație îndeplinește funcția prelucrării pentru coamă **LAMBDA 2.0**. Datorită perforațiilor, asigură o ventilație corectă a acoperirii.



INDICAȚIE DE MONTAJ

Înainte de asamblare, trebuie să tăiați prelucrările de ventilație pentru a asigura aderența completă la panouri.

FIG.24 ASAMBLAREA GRINZII DE CONTRAVÂNTUIRE

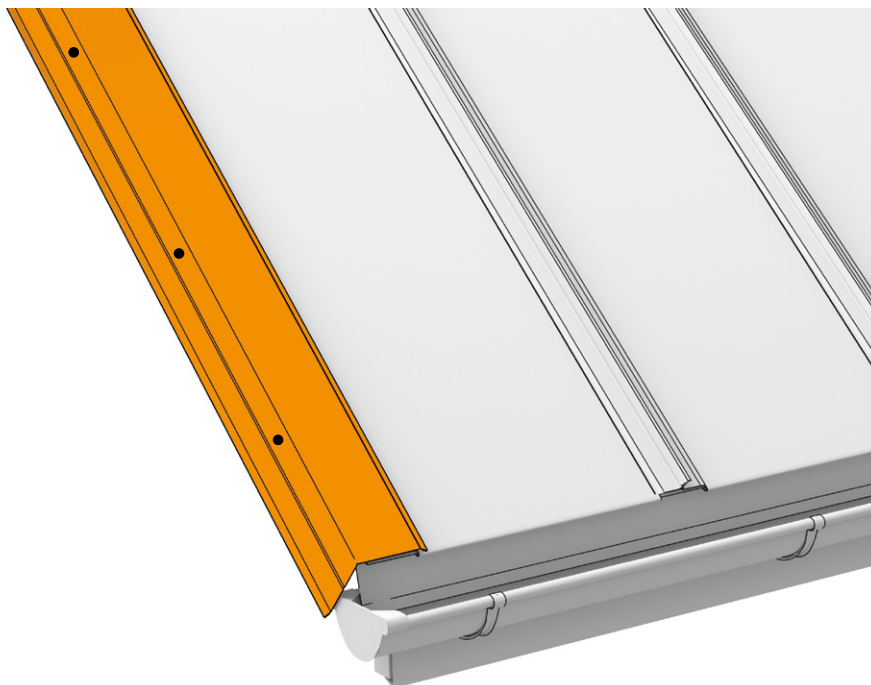
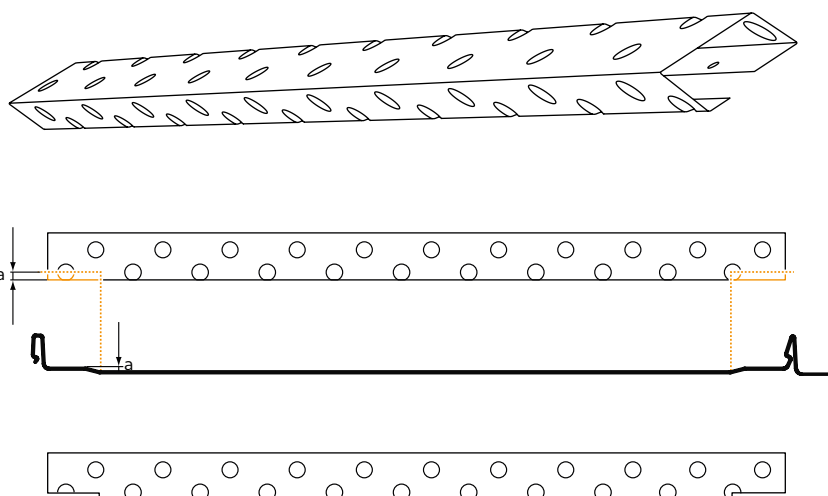


FIG.25 PRELUCRAREA UNIVERSALĂ DE VENTILARE



PRELUCRAREA UNIVERSALĂ DE VENTILARE DUPĂ TĂIEREA LA PROFILUL PANOULUI

Înainte de fixarea coamei, instalați prelucrarea universală de ventilație, pentru care folosiți șuruburi pentru tablă de 4,8 x 20 mm sau șuruburi de fixare „L” 4,2 x 30 mm (la o foaie de panou **Lambda 2.0** care ajunge în vârf, este necesară o singură prelucrare de ventilație).

Tratamentul universal pentru ventilație trebuie instalat prin orificiul de montare pe nivelul de jos al prelucrării. Șuruburile trebuie conduse prin orificiul pilot mai mare aflat pe nivelul superior, așa cum se observă în secțiunea alăturată.

Recomandăm etanșarea montajului elementului de tinichigerie, la fel ca în cazul montajului conectorului. Acest aspect este discutat în detaliu la cursurile practice de instruire **IMPRO**.

Fixăm coama la tratamentul universal pentru ventilație cu șuruburi cu autoforante de 4,8 x 20 mm, cel puțin la fiecare 300 mm „tablă cu tablă”, reglând în prealabil deschiderea acestuia la unghiul acoperișului.

FIG.26 PRELUCRAREA UNIVERSALĂ DE VENTILARE - ASAMBLARE

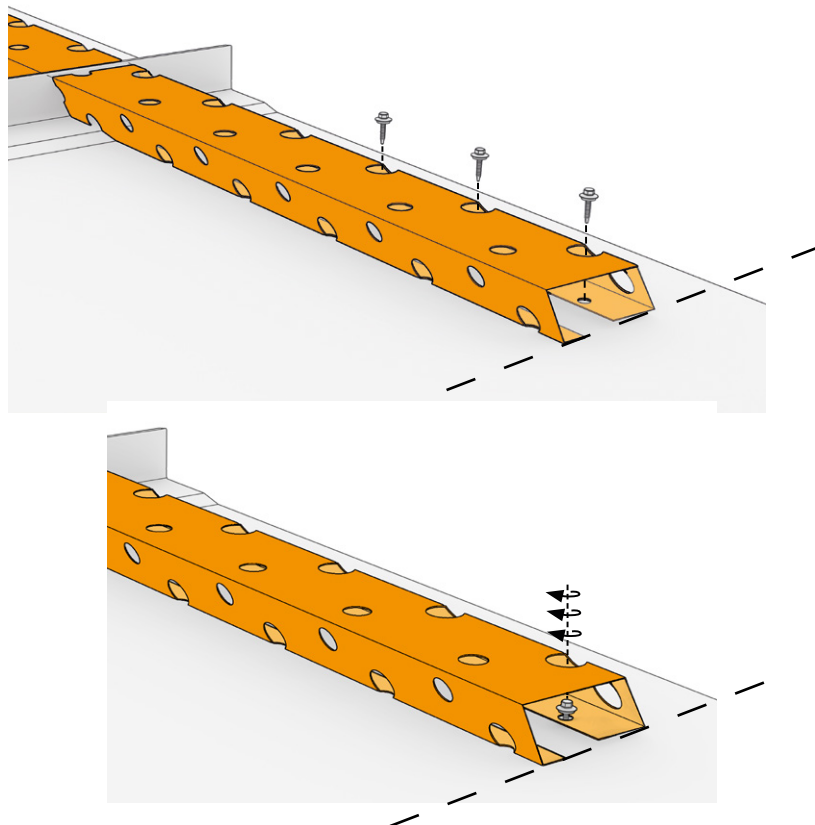
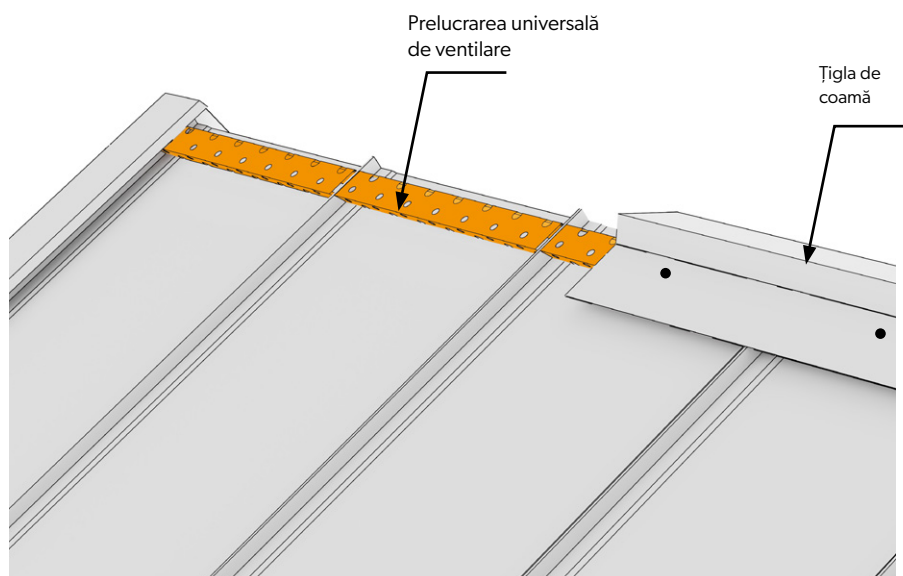


FIG.27 MONTAREA COAMEI



16. Instalarea jgheabului de coș de coș

Montarea jgheabului de coș începe cu potrivirea lui în colț. La marcarea și tăierea formei, trebuie să se prevadă o suprapunere de 30 mm pentru îndoirea centurii de pornire.

FIG.28 INSTALAREA JGHEABULUI DE COȘ

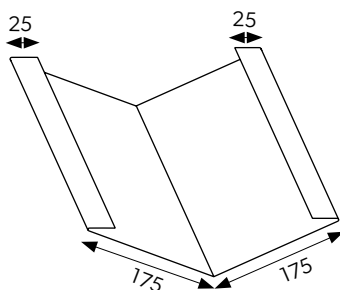
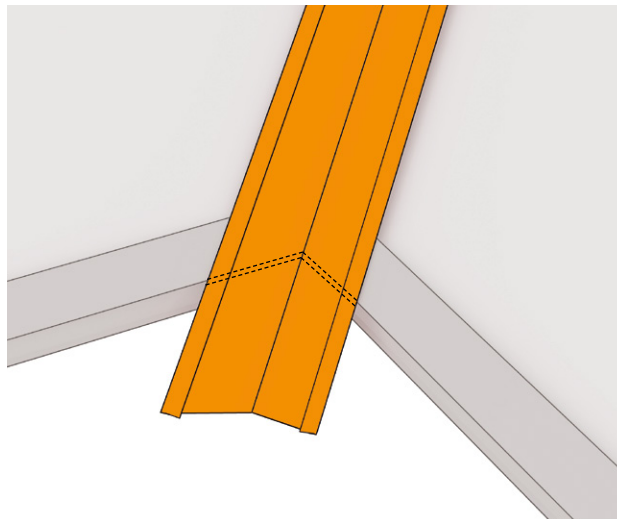
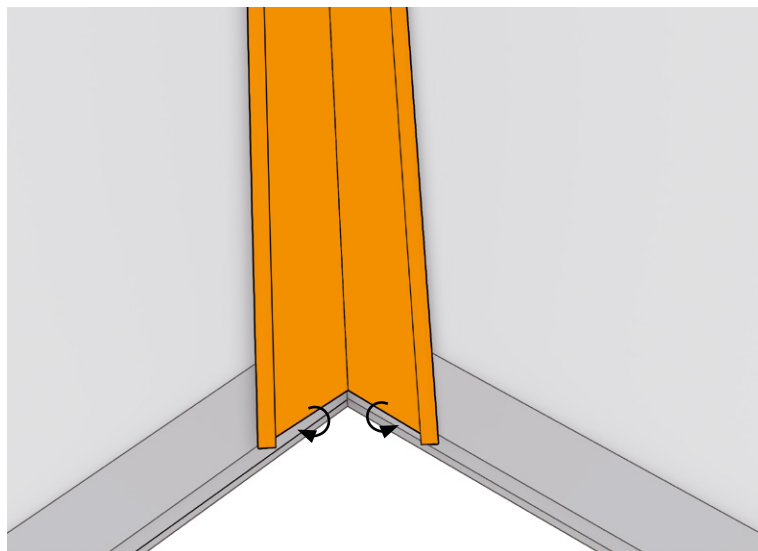


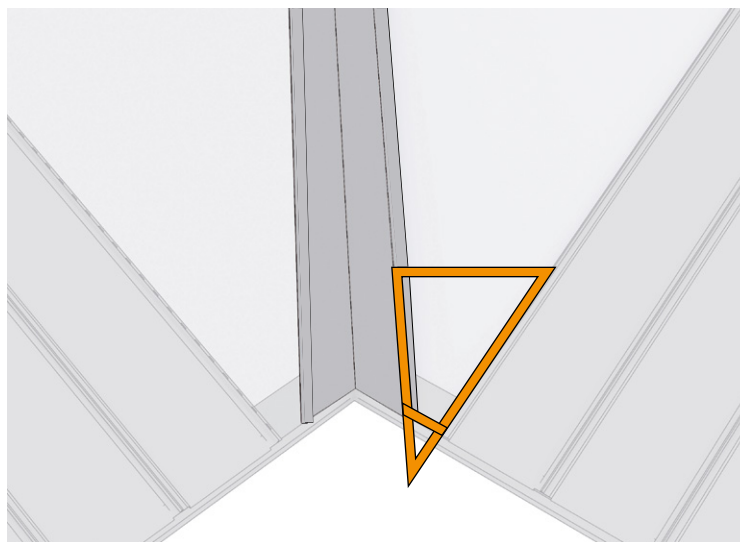
FIG.29 INSTALAREA JGHEABULUI DE COȘ

Cu ajutorul îndoiturii executate atașăm jgheabul la centura de plecare și îl montăm pe construcție de la streșină până la coamă cu ajutorul unei găici, ținând minte de adaptarea suprapunerii corespunzătoare față de unghiul înclinării acoperișului.



Înainte de a tăia și instala panourile adiacente jgheabului de coș, măsurați unghiul după modelul de la șipci.

FIG.30 TĂIEREA PANOURILOR LA DOLIE



Apoi, folosind șablonul, tăiem panoul lăsând 30 mm suprapunere pentru pliere la jgheabul de coș.

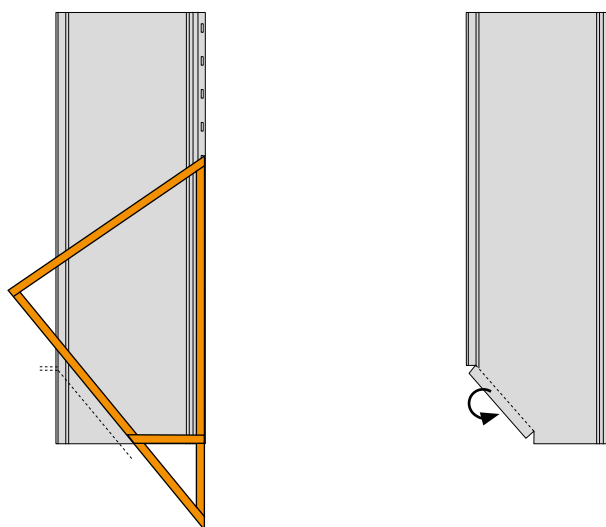
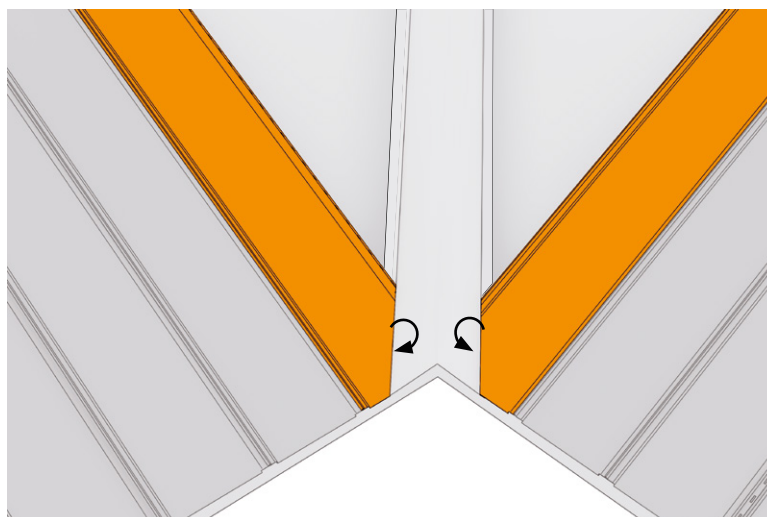


FIG.31 MONTAREA PANOURILOR LA DOLIE

Apoi atașați panoul la marginea jgheabului de coș.



17. Instalarea șemineului de ventilație

Primul pas în instalarea unui șemineu de ventilație trebuie să fie determinarea locației de trecere a canalului coșului prin structură și acoperiș. Căutăm să conducem coșul de fum prin partea plată a panoului, evitând tăierea găurii prin falț. Foaia prin care trece presupunem că are conductă de ventilație, fără să o înșurubați pe pantă. Apoi, așezați capacul coșului pe foaie în locul desemnat și trasați forma găurii din interior.

Cel mai bine este să începeți să tăiați forma prin găurirea unui orificiu tehnic în interiorul formei conturate, iar apoi să tăiați întregul orificiu cu o foarfecă pentru tablă, urmărind ca diametrul ei să fie cu aproximativ 5 mm mai mic decât forma conturată.

Marginile orificiului sunt ușor îndoite în sus folosind clește sau clești pentru tablă pentru a proteja gulerul împotriva deteriorărilor cauzate de marginile foii.

Apoi, după îndepărtarea panoului, trebuie să pregătiți o gaură pentru coșul de fum pe suprafața acoperișului. Mărimea găurii trebuie aleasă astfel încât să permită fixarea conductei și montarea gulerului de etanșare.

FIG.32 ADAPTAREA FORMEI ORIFICIULUI LA BURLAN

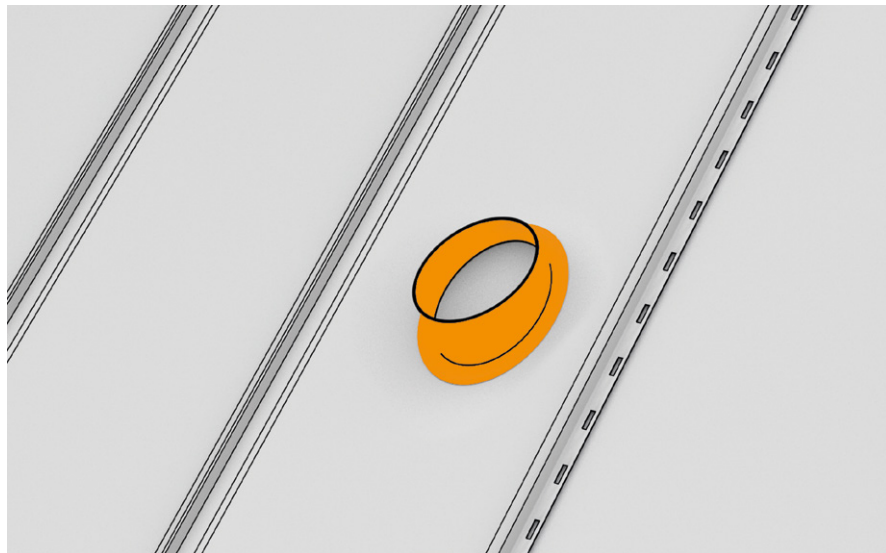
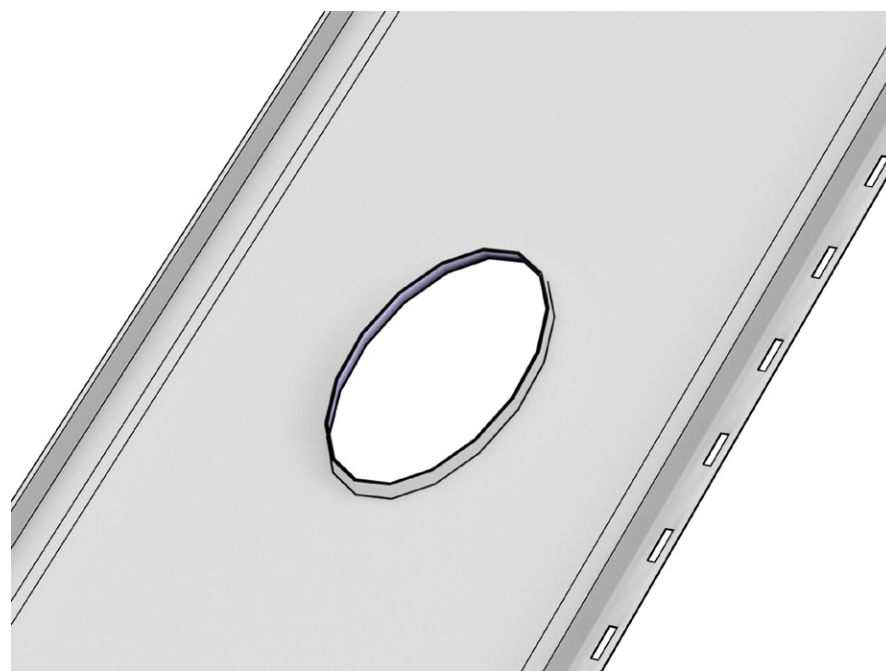


FIG.33 DECUPAREA ORIFICIULUI



Flanșa trebuie instalată cu ajutorul șuruburilor pentru acoperiș, etanșând cu un preparat etanș sau o bandă dedicată în funcție de substrat.

În continuare, trebuie așezată și montată foaia de tablă cu orificiul decupat, trecând, în prealabil, baza coșului de fum prin orificiu.

FIG.34 MONTAREA GULERULUI COȘULUI

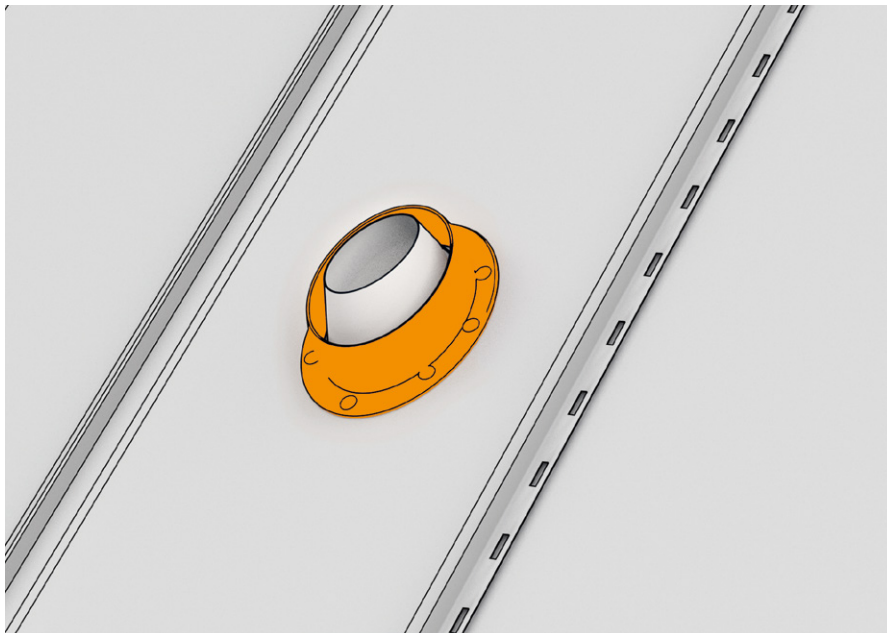
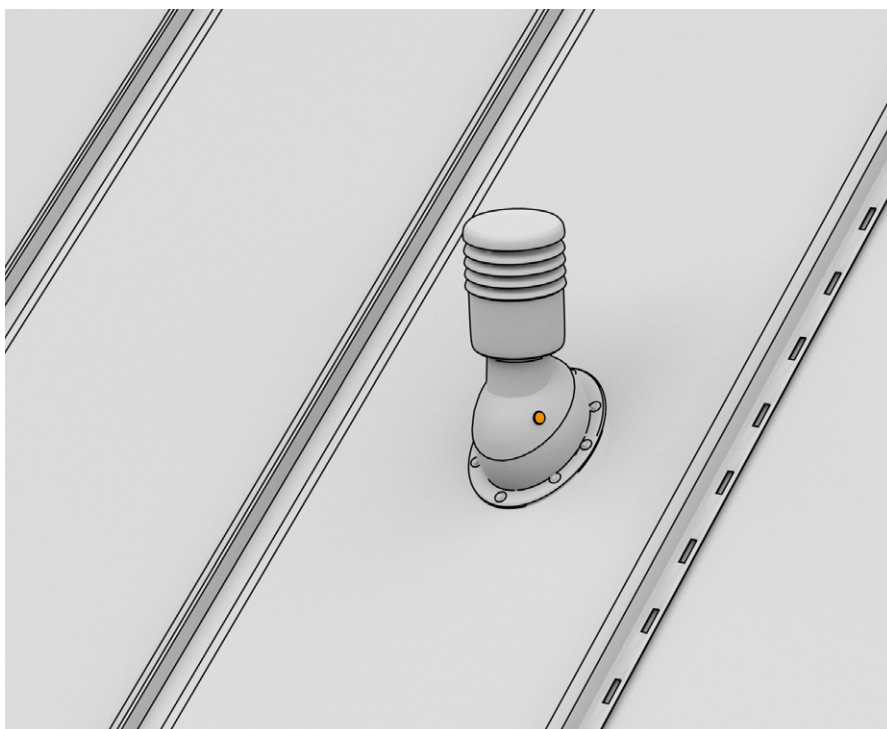


FIG.35 MONTAREA COȘULUI DE VENTILAȚIE

În continuare conducem conducta de ventilație și o conectăm la partea de sus a șemineului. Plasați șemineul în capacul montat anterior, setăm poziția și o blocăm cu un șurub.



18. Montajul prelucrărilor de perete

În instrucția de față vă prezentăm una dintre soluțiile posibile.

Primul pas este pregătirea și fixarea de versanți a dispozitivelor de prindere ce slujesc la fixarea panoului de margine. Dispozitivele de prindere pot fi pregătite și din fâșii de tablă îndoite la unghi drept. În cazul soluției discutate, bordura perete este formată prin îndoitura panoului de margine până la perete. Această îndoitură trebuie să aibă o înălțime de min. 200 mm, de aceea, partea dispozitivului de prindere ce se sprijină de perete trebuie să aibă o lungime corespunzător mai mare decât îndoirea panoului de margine, pentru a face posibilă executarea îmbinării.

FIG.36 TĂIEREA PANOULUI PÂNĂ LA PERETE

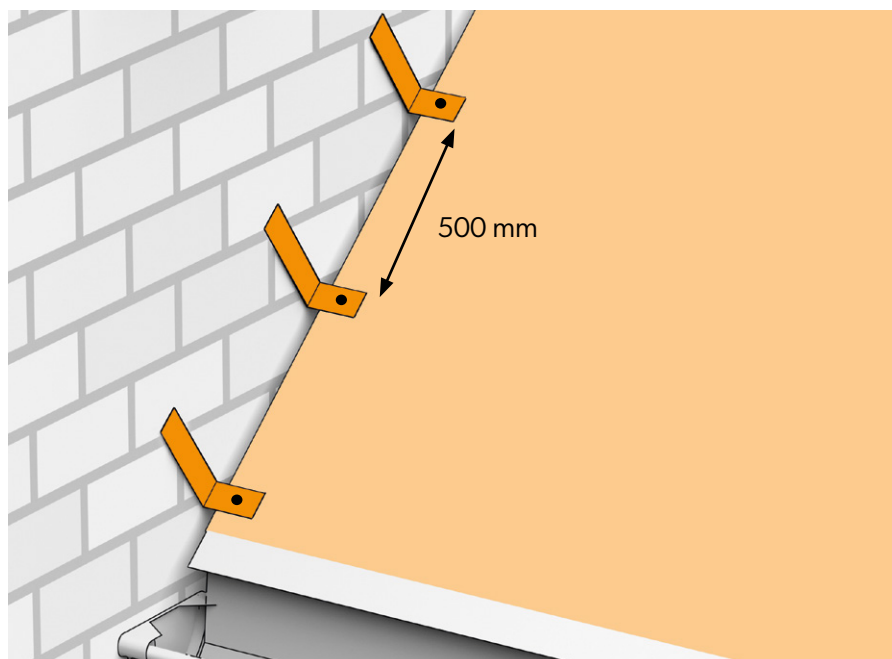
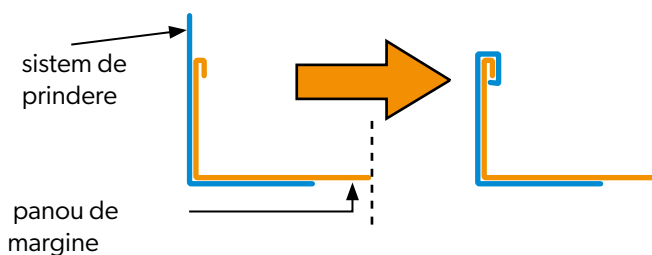


FIG.37 MONTAREA BORDURII PERETE



Elementul prelucrat din panoul de margine trebuie să aibă o înălțime de cel puțin 200 mm, în plus, marginea sa superioară trebuie pliată pentru a face posibilă îmbinarea ei deplină și sigură cu sistemele de prindere pregătite anterior fără a fi nevoie de fixare suplimentară.



Îmbinarea cu peretele trebuie protejată cu o bară de dilatare și în caz de nevoie trebuie etanșată cu etanșant pentru acoperiș. Bara de dilatare trebuie fixată de perete.

FIG. 38 MONTAREA BAREI DE DILATARE



19. Montarea iluminatorului pe versanta acoperișului

Înainte de a începe munca, nu uitați să dimensionați cu atenție locul unde vom atașa fereastra, astfel încât așezarea să înceapă cu panouri cu lățimea corespunzătoare. Este important, deoarece trebuie să ne amintim că, datorită specificului acestui produs și asigurând cea mai mare etanșeitate a prelucrării, cel mai bine este să îl facem cu un panou de acoperire și tabla metalică plată.

După ce ați stabilit locul de instalare a ferestrei, continuați să decupați gaura din structura acoperișului. În acest scop, schițăm cadrul ferestrei, ținând cont de structura și forma mânerelor cadrului, astfel încât după tăierea orificiului cofrajului să poată fi montată pe structură. Pasul următor este protecția împotriva efectelor condensului. În acest scop, vom utiliza elementele de sistem recomandate de către producătorii ferestrelor sau vom folosi membrană de acoperiș.

După protejarea ferestrei cu membrana de acoperiș, putem începe montarea panourilor sub fereastră.

Finisarea ferestrei din partea de jos se poate realiza în două moduri:

1. prin prelucrarea pervazului, unde baza prelucrării o constituie profilul de ventilație,
2. prin utilizarea unui profil de pornire străin. Această instrucțiune prezintă a doua metodă, ca fiind mai universală (nu este nevoie să achiziționați un element de ventilație).

Tăiați panourile la o astfel de dimensiune încât, după încuierea lor pe elementul de pornire prelucrat al streșinii, între fereastră și marginile lor, să rămână un spațiu de cca 1-1,5 cm.

FIG.39 LOCUL DE MONTARE A FERESTREI DE MANSARDĂ

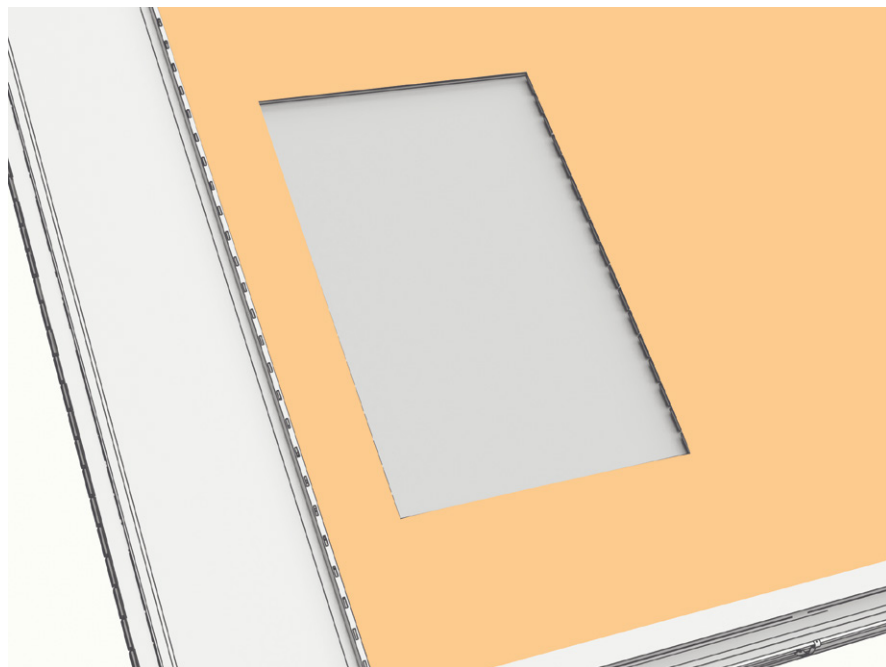
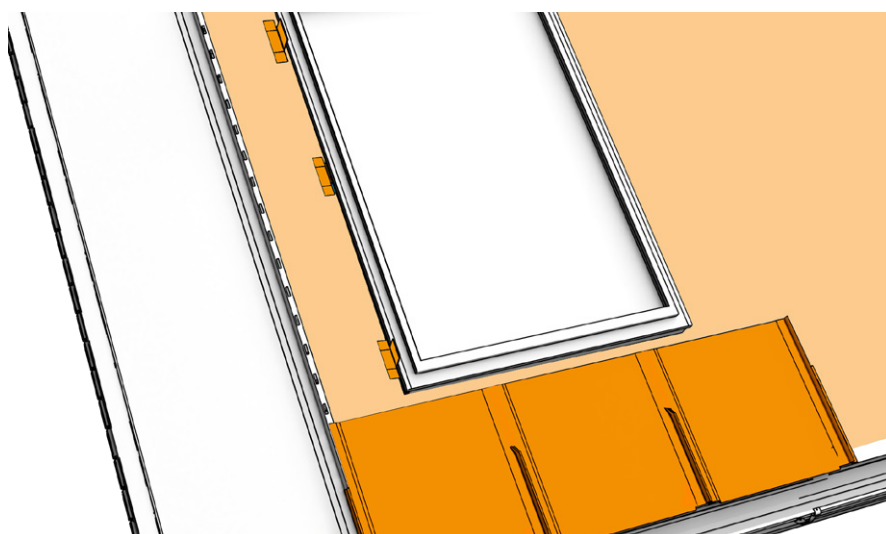


FIG.40 MONTAREA PANOURILOR SUB FEREAȘTRĂ ȘI TURTIREA FALȚULUI



Următorul pas este pregătirea falțurilor pentru îmbinarea transversală a panourilor. În acest scop, tăiem părțile exterioare ale falțurilor de pe ambele părți ale ferestrei la lungimea suprapunerii, pentru a putea realiza îmbinarea pe lungime cu următoarele panouri ale acoperișului.

În schimb falțurile care vin direct sub fereastră trebuie turtite până devin plate, pentru a permite montarea unui profil de pornire străin.

Nu uitați că falțurile se turtesc întotdeauna cu cusăturile în jos.

FIG.41 MONTAJUL UNUI PROFIL DE PORNIRE STRĂIN

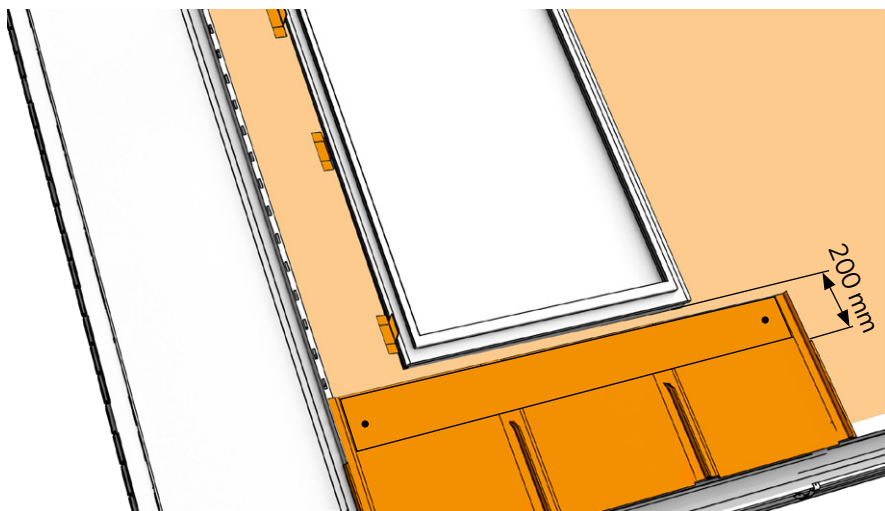
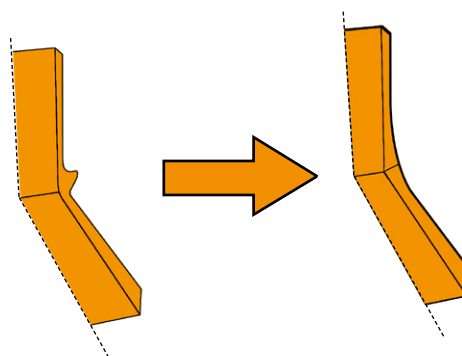
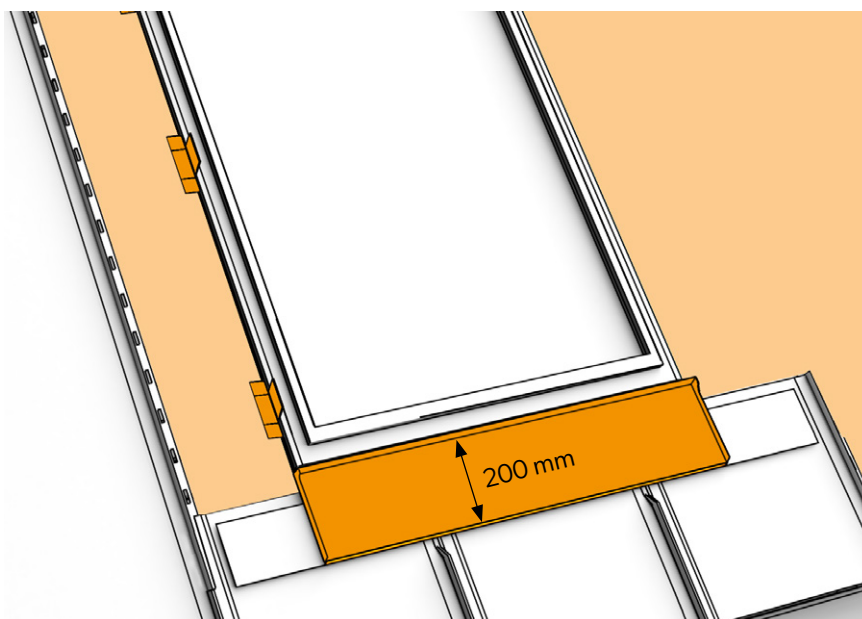


FIG.42 MONTAREA ELEMENTULUI DE SUB FEREASTRĂ

Măsurăm cca. 200 mm pe elementul inferior și montăm profilul de pornire. Acesta va servi și ca punct de pornire pentru panourile laterale prelucrate.

Măsurăm elementul inferior al ferestrei și trasăm, pliem marginile laterale cu ajutorul unui clește de presare astfel încât să efectuăm trecerea de la suprafața acoperișului la suprafața verticală a ramei ferestrei. Presăm pliul și profilăm marginea în arc. Acest lucru ne permite să executăm o îmbinare estetică și etanșă cu elementele laterale.

Fixăm elementul de centura de pornire instalată anterior.



Realizăm elementele laterale ale ferestrei din panouri **LAMBDA 2.0** tăindu-le și îndoiindu-le spre suprafața laterală a ferestrei și spre elementele inferioare și superioare. Nu uitați să decupați locul pentru partea exterioară a încuietorilor în partea superioară a elementelor prelucrate, pentru a le putea îmbina mai târziu pe lungime cu celelalte panouri de deasupra ferestrei.

În pasul următor îmbinăm elementele laterale cu elementul inferior pe falț. La sfârșit montăm elementele din fabrică ale ferestrei.

FIG.43 MONTAREA ELEMENTELOR LATERALE ALE FERESTREI



FIG.44 PREGĂTIREA PENTRU MONTARE A ELEMENTULUI SUPERIOR AL FERESTREI

Partea superioară a elementului lateral trebuie tăiată în formă de arc și trebuie realizat un element de falț - îndoirea marginii la exterior cca 10 mm, care va fi utilizată pentru a atașa elementul superior al coșului de fum.

Pe elementele laterale astfel pregătite va fi fixat elementul superior.

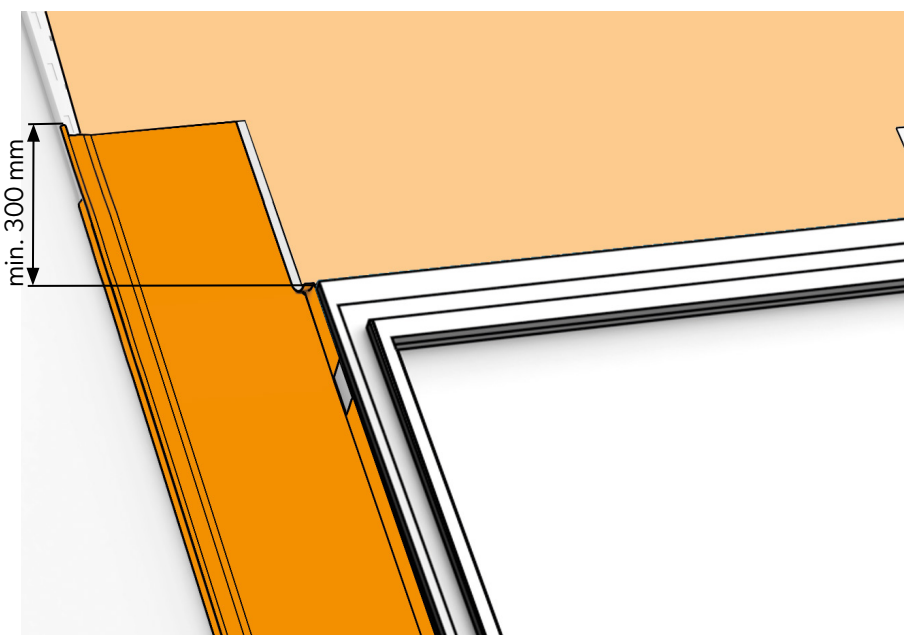


FIG.45 MONTAREA ELEMENTULUI DE DEASUPRA FERESTREI

Secțiunea elementului superior al ferestrei de mansardă

Tabla pentru elementul superior al ferestrei trebuie îndoită cu cca. 10 mm pe marginile laterale, lăsând cca 2 mm pentru fixarea ei.

Apoi elementul din spate trebuie fixat cu ajutorul unei șipci la înălțimea elementului lateral, ținând cont că trebuie formată o plintă hidrofugă de cca 20 mm pe marginea superioară.

Așezarea unei foi mai mici și utilizarea acesteia ca sistem de ghidaj ușurează fixarea elementului superior.

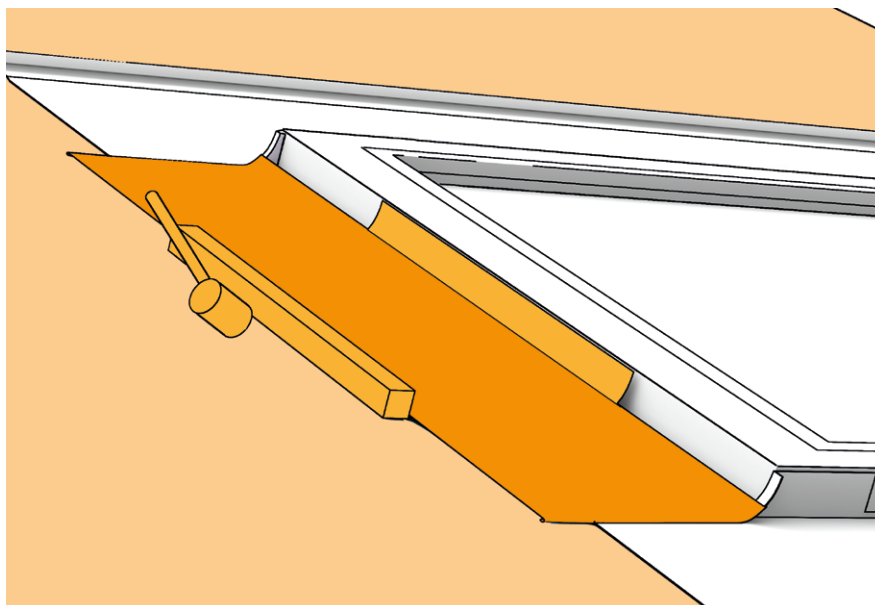


FIG.46 ÎNDOIREA PLINTEI HIDROFUGE

După montarea elementului superior, îndoim plinta hidrofugă în jos, partea de sus a falțului o fixăm pe rama ferestrei, apoi montăm elementul de închidere din fabricație.

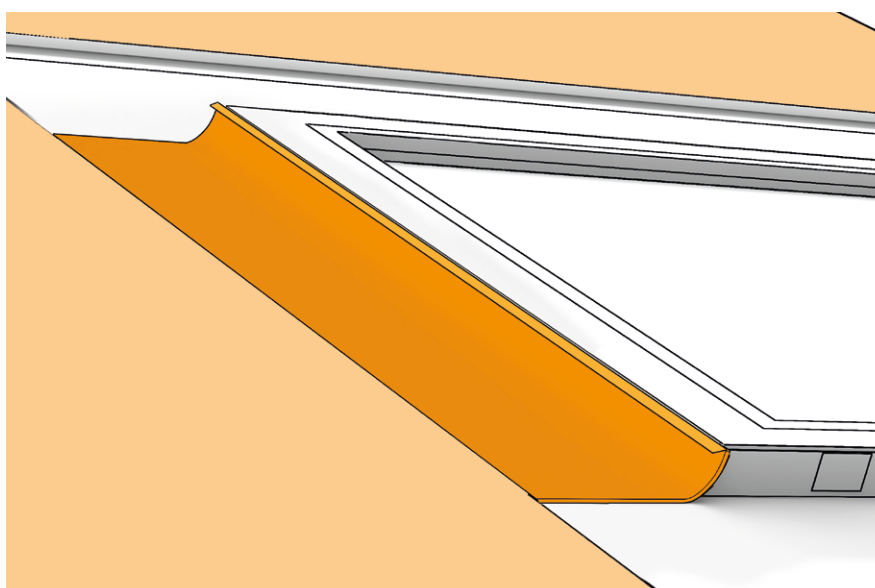


FIG.47 MONTAREA PROFILULUI DE PORNIRE STRĂIN

Pe suprafața elementelor laterale și a elementul de deasupra ferestrei montăm profilul de pornire.

Nu uitați să găuriți prin șipcă locurile pentru îmbinări și falțuri orizontale.

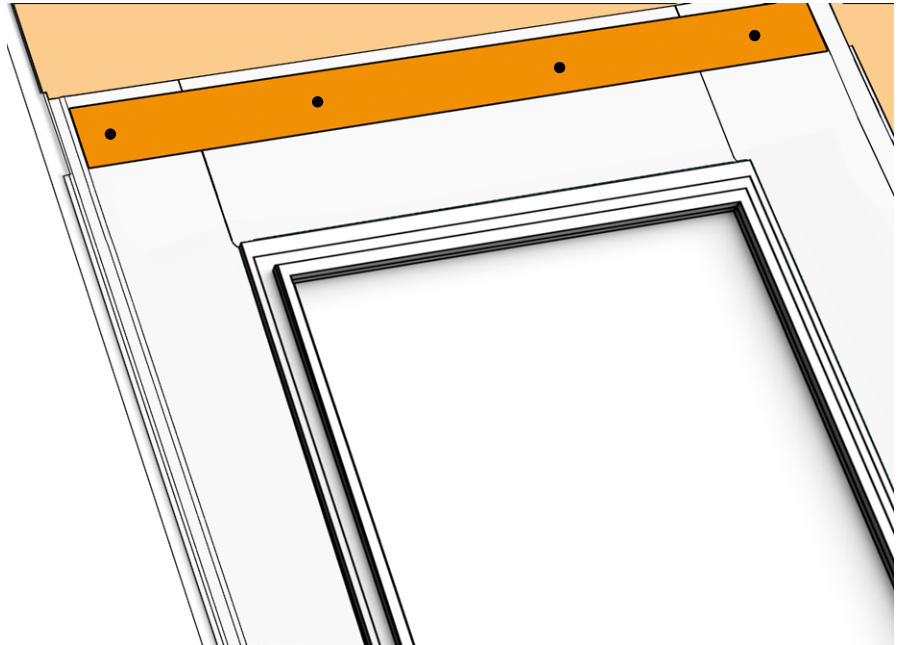
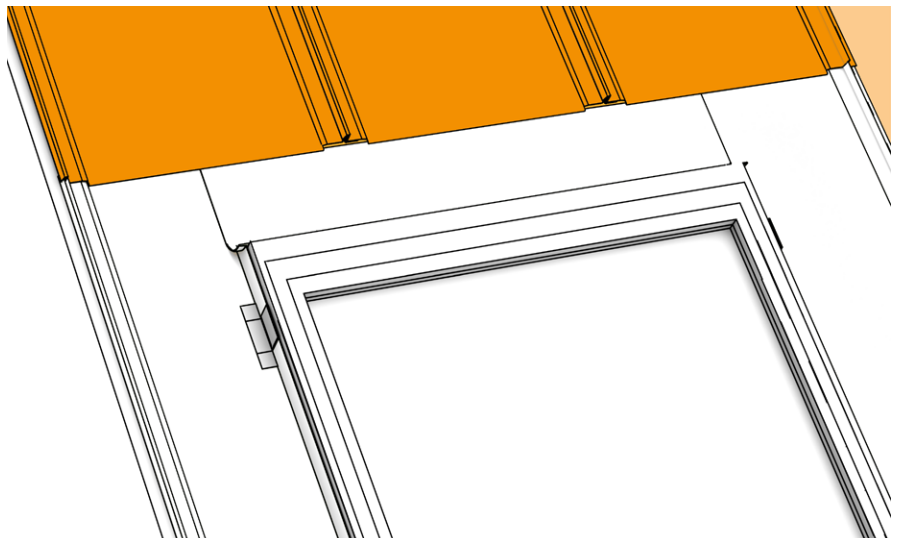


FIG.48 MONTAREA PANOURILOR DEASUPRA FERESTREI

Panourile de deasupra se montează prin agățarea de banda de pornire și prin unirea pliurilor cu pliurile tăiate în prealabil ale panourilor de mai jos.



20. Finisajul coșului

Dacă este posibil, atunci când planificați amplasarea panourilor **LAMBDA 2.0** pe versantul unui acoperiș pe care se află un horn, țineți cont de faptul că elementele hornului vor arăta mult mai bine, estetic vorbind, dacă panourile vor fi poziționate simetric față de coș.

Panourile inferioare trebuie montate până la horn, lăsând un spațiu de 10-15 mm pentru ca foaia de tablă să poată acționa.

La fel ca în cazul elementelor pentru fereastra de mansardă, nu uitați să tăiați elementele exterioare ale falțului la distanța de îmbinare.

Pentru îmbinarea panourilor sau închiderea elementelor prelucrate de tablă utilizăm așa-numitul profil de pornire străin, neuitând că zona dintre foi trebuie etanșată. Acest lucru este foarte important în cazul absorbției capilare a apei de ploaie.

Finisarea coșului de fum trebuie începută cu pregătirea elementelor inferioare prelucrate. Mai întâi trebuie măsurată și trasată tabla din care va fi realizat elementul.

După tăierea tablei și trasarea tăieturilor și a locurilor de îndoire, efectuăm trecerea de la suprafața hornului la suprafața acoperișului cu ajutorul abkantului.

Instalăm panourile îmbinându-le pe lungime după regulile descrise la pct. 13. Îmbinarea panourilor pe lungime.

După strângerea pliului raza marginii trebuie tăiată în formă de arc. Acest lucru permite pliarea și finisarea estetică a elementului prelucrat.

Atunci când montăm elementul coșului de fum trebuie ținut minte faptul că în partea superioară a marginii trebuie realizată o plintă hidrofugă de doi centimetri.

FIG.49 MONTAREA PROFILULUI DE PORNIRE DEASUPRA FERESTREI

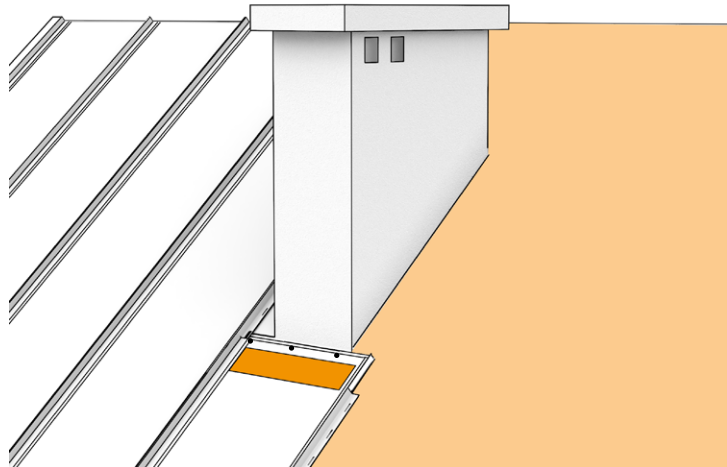


FIG.50 ELEMENTUL INFERIOR AL HORNULUI CU ÎNDOIREA ÎN PLIU

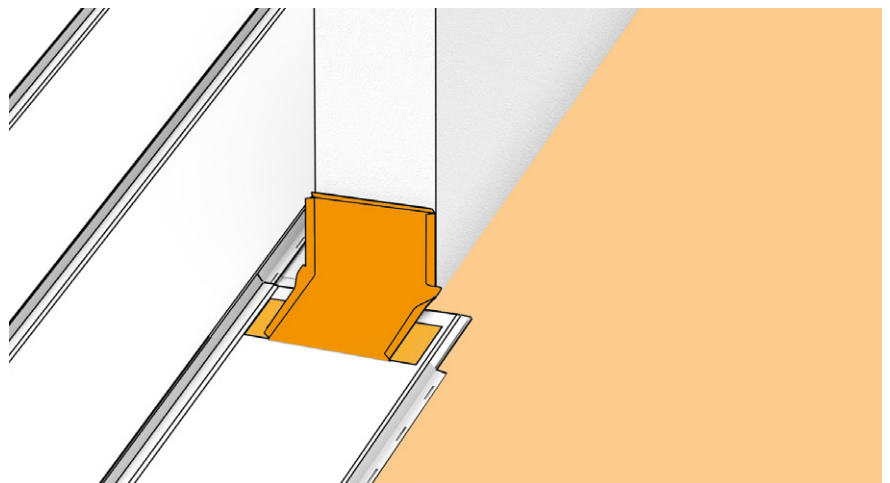


FIG.51 TRECEREA DE LA SUPRAFAȚA HORNULUI LA SUPRAFAȚA ACOPERIȘULUI REALIZATĂ CU AJUTORUL UNUI ABKANT

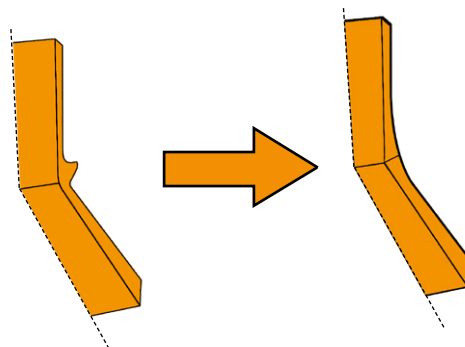


FIG.52 STRÂNGEREA PLIULUI ȘI TĂIEREA RAZEI ÎN FORMĂ DE ARC

Elementul lateral exterior trebuie potrivit perfect, în caz contrar nu este posibilă închiderea estetică și uniformă a panourilor.

Elementele laterale trebuie tăiate cu cca 10 mm mai sus față de arcul elementului inferior, pentru a permite îmbinarea lor pe falț. Înainte de a începe plierea, verificați distanța dintre falțurile de deasupra coșului de fum.

După pliere aplatizăm falțul pentru a nu permite desfacerea acestuia.

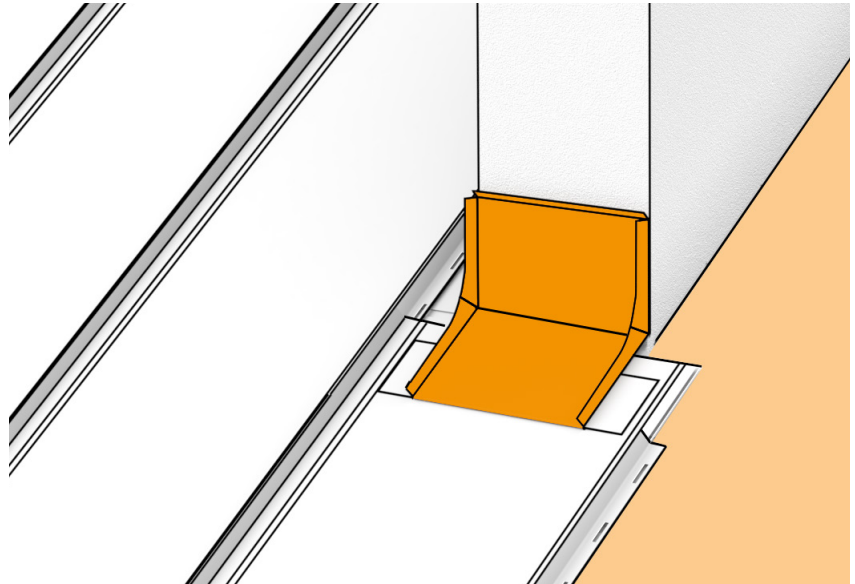
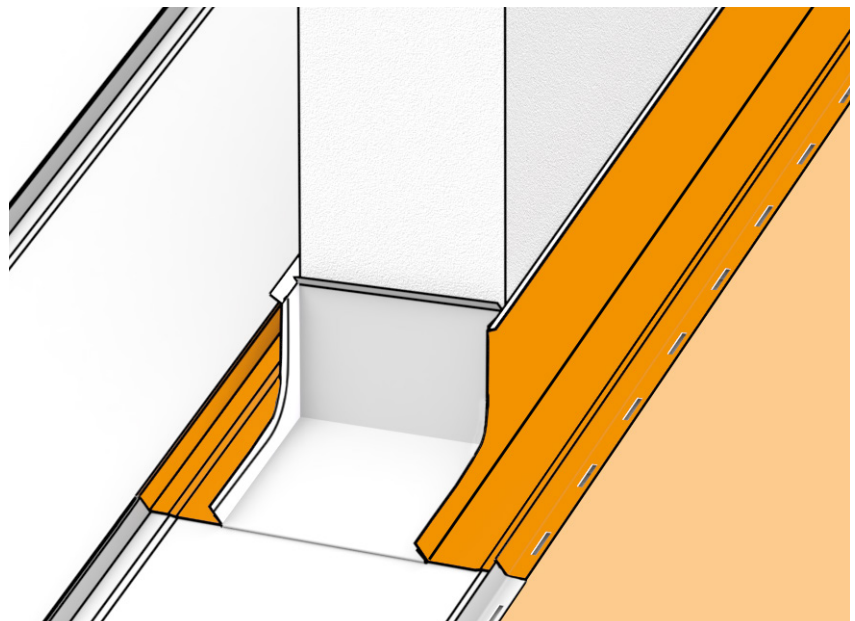


FIG.53 ÎMBINAREA ELEMENTELOR PE FALȚ

Această acțiune trebuie începută de la mijlocul arcului, întrucât tabla în acest loc va fi supusă unei întinderi suplimentare.



Partea superioară a elementului lateral trebuie tăiată în formă de arc și trebuie executat un element de falț - îndoirea marginii spre exterior cu cca 10 mm, care va servi la fixarea elementului superior al hornului.

FIG.54 MONTAREA ELEMENTULUI SUPERIOR PRELUCRAT AL HORNULUI

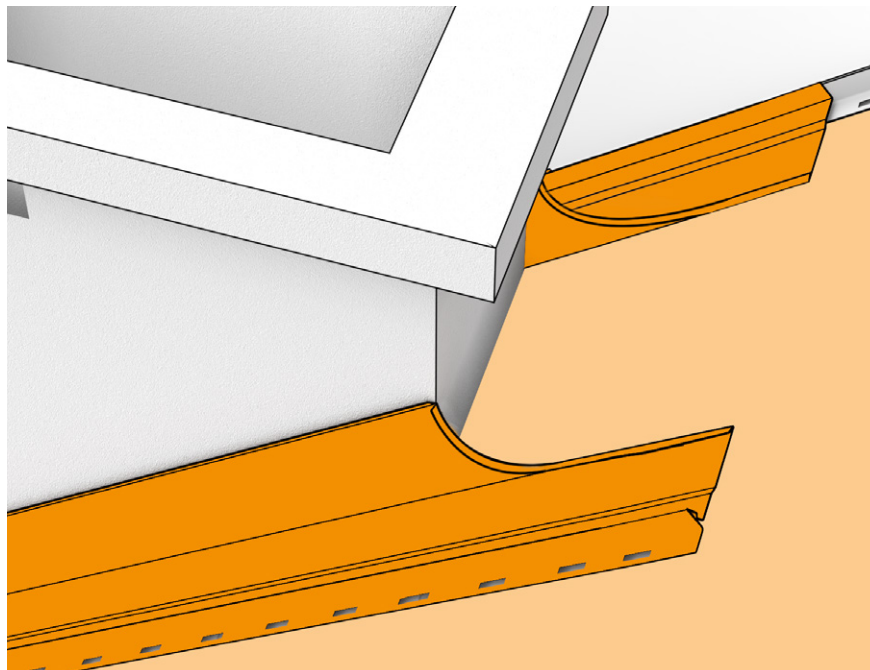


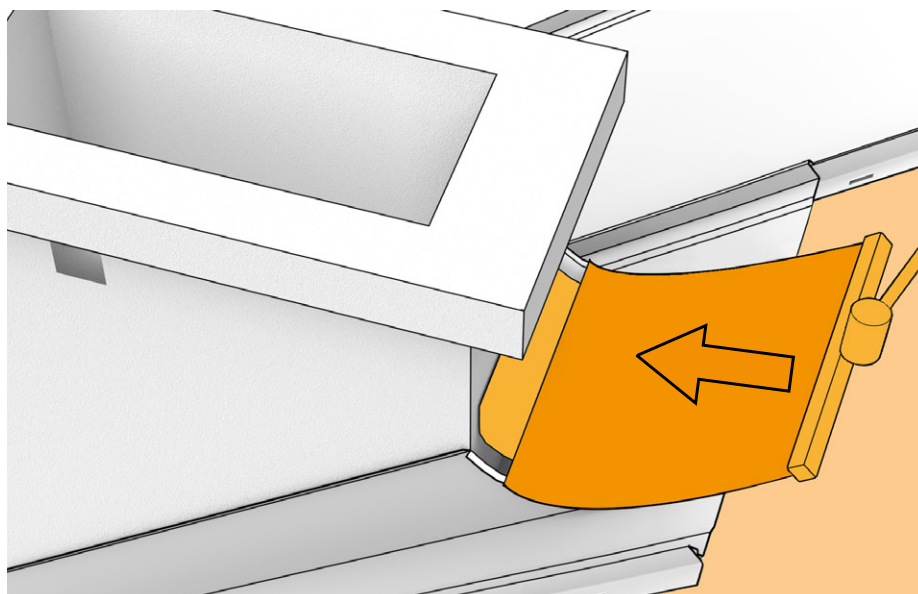
FIG.55 MONTAREA ELEMENTULUI SUPERIOR PRELUCRAT AL HORNULUI

— Secțiunea elementului superior prelucrat

Foaia pentru realizarea elementului superior al hornului trebuie îndoită cu cca 10 mm pe marginile laterale, lăsând cca 2 mm pentru fixare.

Apoi elementul din spate se fixează cu o șipcă la înălțimea elementului lateral, neuitând de formarea unei plinte hidrofuge de cca 20 mm pe marginea superioară.

Amplasarea unei foi mai mici și utilizarea ei ca sistem de ghidaj facilitează montarea elementului superior prelucrat.



După montarea elementului superior, rulăm plinta hidrofugă în jos.
Nu uitați să găuriți prin șipcă locurile pentru îmbinări și falțuri.
După realizarea elementului superior al hornului, montăm profilul de pornire pentru a putea instala în continuare panourile de acoperiș.

FIG.56 MONTAREA ȘI ETANȘAREA PROFILURILOR DE DILATARE

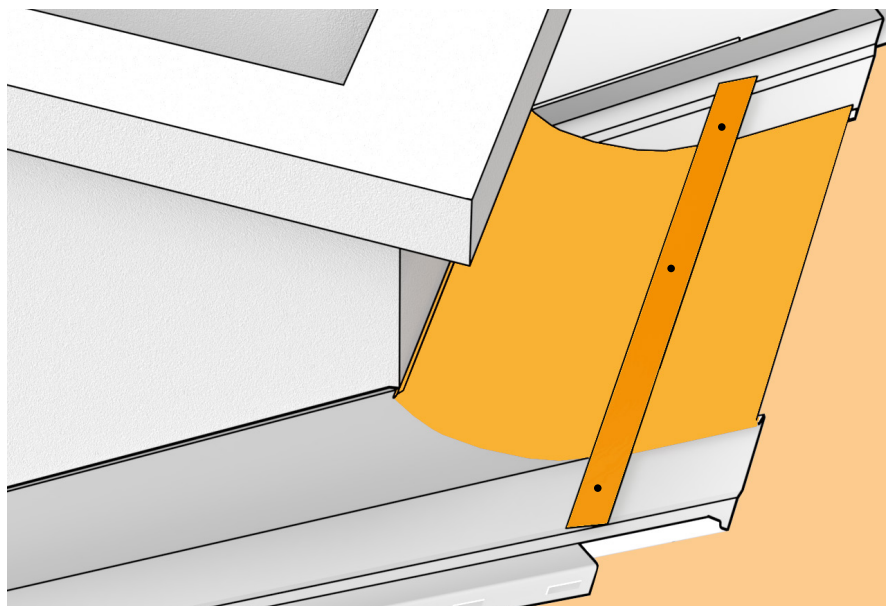
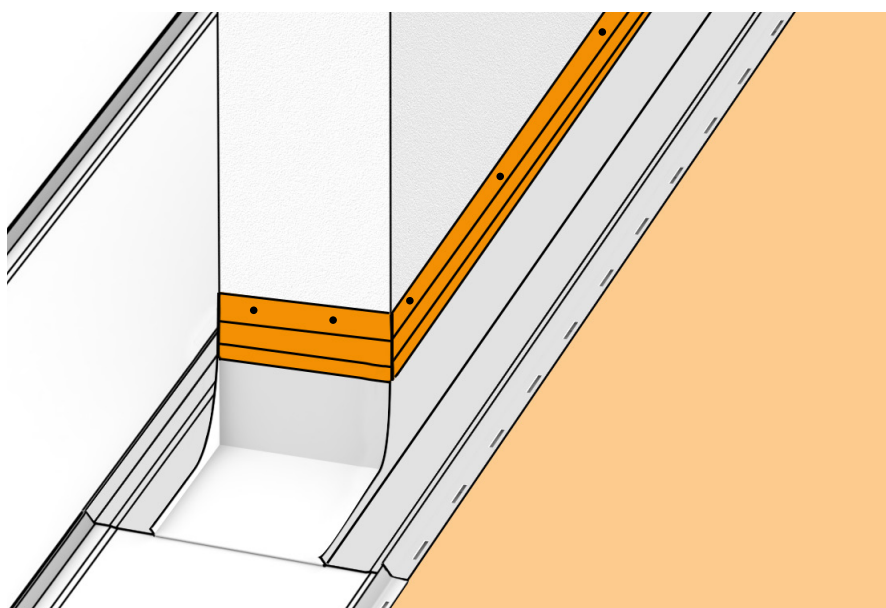


FIG.57 MONTAREA ȘI ETANȘAREA PROFILURILOR DE DILATARE

Ultima sarcină este montarea barei de dilatare, pe care o fixăm mecanic de peretele hornului. Elementul principal al hornului nu poate fi niciodată fixat mecanic de peretele său.



21. Trecerea de la acoperiș la fațadă

Vă prezentăm una dintre soluțiile pentru cofrajul ajurat des.

Dacă instalarea panourilor **LAMBDA 2.0** a fost prevăzută și pentru fațada clădirii, trebuie folosită aceeași fundație ca și pentru acoperiș: substratul recomandat este o placă sau cofraje și un strat de dilatare.

Pe substratul astfel pregătit montăm banda „J” pregătită egal cu terminarea părții superioare a fațadei.

Apoi montăm panourile **LAMBDA 2.0** introducându-le în profil, dar mai întâi prindem în partea jos panoul de centura de pornire pregătită în prealabil. Fixăm panourile cu șuruburi pentru șipci, ținând minte că le înșurubăm în partea de mijloc a orificiilor de montaj, lăsând puțin spațiu, întrucât după un astfel de montaj, panoul va acționa numai în jos. În acest caz partea superioară a panoului o fixăm permanent.

Trebuie ținut minte și aici că trebuie lăsat un spațiu de cca 10-15 mm în centura de pornire.

FIG.55 PREGĂTIREA PROFILULUI „J”

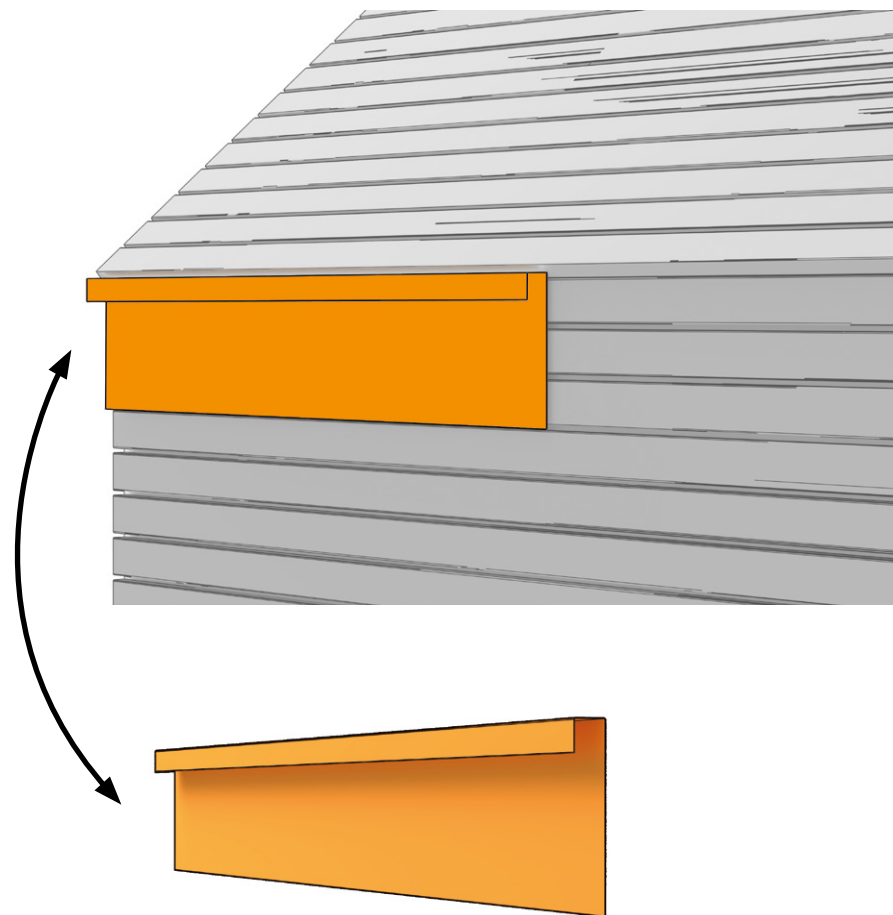
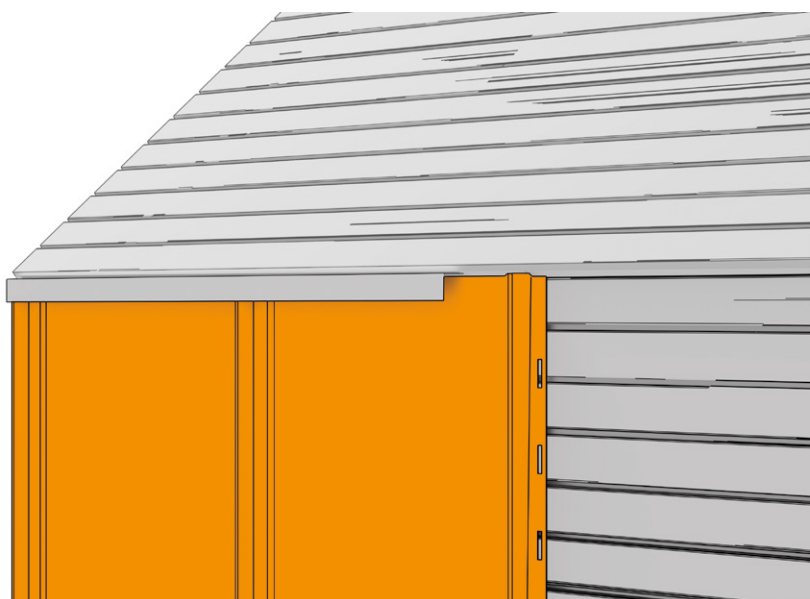
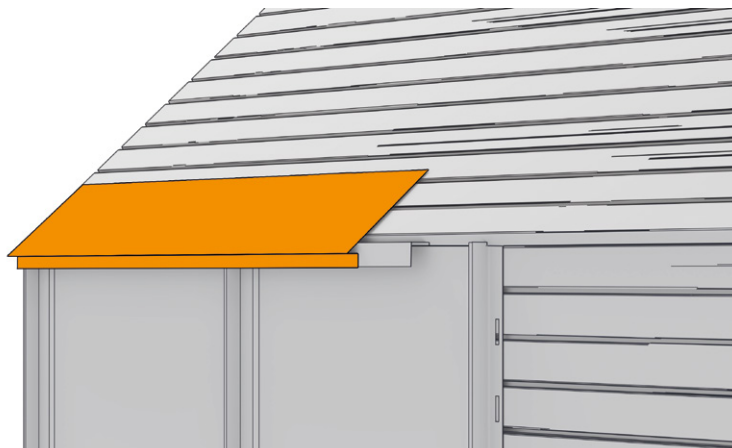


FIG.56 MONTAREA PANOULUI PE PROFILUL „J”



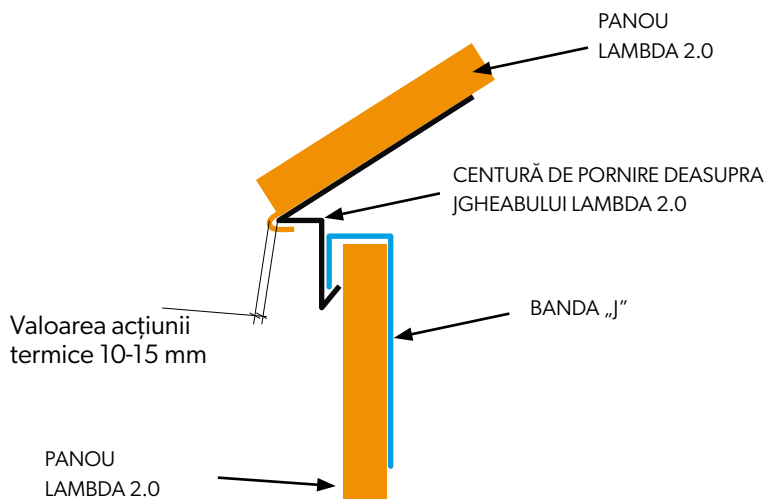
După instalarea panourilor pe fațadă, procedăm la instalarea centurii de pornire. Când o atașăm, să ținem minte să o potrivim cu banda „J” pregătită și montată anterior.

FIG.57 INSTALAREA CENTURII DE PORNIRE



Apoi continuăm montarea panourilor pe panta acoperișului.

FIG.58 MONTAREA PANOURILOR PE VERSANTUL DE ACOPERIȘ





IMPRO®
■■■■■■■■

S.C. IMPRO® S.R.L.
Str. Leonardo da Vinci nr 15
Jucu Herghelie, TETAROM III Jud. Cluj

**Centre de producție:
Production plants:**

Str. Leonadro da Vinci nr 15
Jucu Herghelie, TETAROM III, Jud. Cluj

DN 59 km 8+550 m stânga,
Parcul Industrial INCONTRO
307221 Chișoda, Jud. Timiș.

10/2021/RO